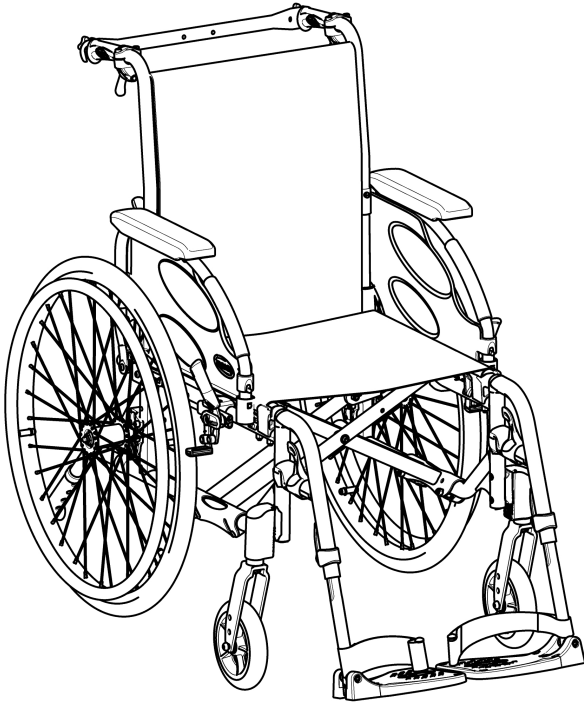


Invacare® Action® 4 NG

Action 4 NG Heavy Duty/Action 4 NG Comfort

pt Cadeira de rodas médio-ativa
Manual de utilização



Este manual TEM de ser fornecido ao utilizador do produto.
ANTES de utilizar este produto, este manual DEVE ser lido e guardado
para referência futura.



Yes, you can.®

©2021 Invacare Corporation

Todos os direitos reservados. A republicação, duplicação ou modificação total ou parcial está interdita sem a autorização prévia por escrito da Invacare Corporation. As marcas comerciais são identificadas pelos símbolos ™ e ®. Todas as marcas comerciais são propriedade da ou estão licenciadas à Invacare Corporation ou às suas subsidiárias, exceto quando apresentada informação em contrário.

Índice

1 Geral	5
1.1 Introdução	5
1.2 Símbolos utilizados neste manual	5
1.3 Informações da garantia	5
1.4 Limitação de responsabilidade	6
1.5 Conformidade	6
1.5.1 Normas específicas do produto	6
1.6 Vida útil	6
2 Segurança	7
2.1 Informações de segurança	7
2.2 Dispositivos de segurança	9
2.3 Etiquetas e símbolos no produto	10
3 Descrição geral do produto	12
3.1 Descrição do Produto	12
3.2 Utilização prevista	12
3.3 Principais peças da cadeira de rodas	13
3.4 Travões de estacionamento	14
3.5 Encosto	15
3.5.1 Capa do encosto standard	15
3.5.2 Capa do encosto ajustável	15
3.5.3 Altura da capa do encosto	16
3.5.4 Encosto fixo	17
3.5.5 Encarte do encosto	17
3.5.6 Encosto reclinável	17
3.5.7 Encosto de ângulo ajustável (-15°/+15°)	18
3.5.8 Esticador	19
3.5.9 Punhos	21
3.6 Guarda-lama	22
3.7 Apoios de braços	22
3.7.1 Apoio de braço tubular de altura ajustável e rotativo	23
3.7.2 Apoio de braço de altura ajustável sem vários passos e removível	23
3.7.3 Apoio de braço de altura ajustável, removível	24
3.7.4 Apoio de braço, dobrável e removível	25
3.7.5 Apoio de braço de altura ajustável, dobrável e removível	25
3.8 Apoios de pernas	26
3.8.1 Apoios de pernas rebatíveis	27
3.8.2 Apoios de pernas rebatíveis e de ângulo ajustável	27
3.9 Dispositivo antiqueda	30
3.10 Almofada do assento	32
4 Opções	33
4.1 Versão Comfort	33
4.2 Versão Transit	33
4.3 Duplo Aro Motor (DHR)	34
4.4 Propulsão de um braço pela alavanca	36
4.5 Cinto de postura	37
4.6 Encosto de cabeça	39
4.7 Almofadas de posicionamento lateral (apenas para a capa do encosto ajustável)	40
4.8 Ponteira	41
4.9 Tabuleiro	41
4.10 Semitabuleiro	42
4.11 Adicionar uma almofada para o semitabuleiro	44
4.12 Suporte para cilindro de oxigénio	44
4.13 Suporte para soro	46
4.14 Bomba de ar	47
4.15 Reflectores	47
4.16 Suporte para bengala	47
5 Configuração	48
5.1 Informações de segurança	48
6 Utilizar a cadeira	49
6.1 Informações de segurança	49
6.2 Travagem durante a utilização	50
6.3 Sentar-se na/sair da cadeira de rodas	51

6.4	Condução e manobra da cadeira de rodas	52
6.5	Transposição de degraus e passeios	53
6.6	Passar sobre escadas	55
6.7	Transposição de rampas e percursos inclinados	56
6.8	Estabilidade e equilíbrio enquanto está sentado	58
7	Transporte	60
7.1	Instruções de segurança	60
7.2	Encarte e abertura da cadeira de rodas	60
7.3	Levantar a cadeira de rodas	61
7.4	Remoção e encaixe das rodas traseiras	62
7.5	Transportar a cadeira de rodas manual sem ocupante	63
7.6	Transporte da cadeira de rodas ocupada num veículo	63
8	Manutenção	71
8.1	Informações de segurança	71
8.2	Plano de manutenção	71
8.3	Limpeza e desinfeção	74
8.3.1	Informações gerais de segurança	74
8.3.2	Intervalos de limpeza	74
8.3.3	Limpeza	74
8.3.4	Lavagem	75
8.3.5	Desinfeção	76
9	Resolução de problemas	77
9.1	Informações de segurança	77
9.2	Identificação e reparação de falhas	78
10	Após a utilização	80
10.1	Armazenamento	80
10.2	Eliminação	80
10.3	Recondicionamento	80
11	Características Técnicas	81
11.1	Dimensões e peso	81
11.2	Peso máximo das peças removíveis	82
11.3	Pneus	83
11.4	Materiais	84
11.5	Condições ambientais	84

1 Geral

1.1 Introdução

Este manual de utilização contém informações importantes sobre o manuseamento do produto. Para garantir a segurança durante a utilização do produto, leia atentamente o manual de utilização e siga as instruções de segurança.

Tenha em atenção que este documento pode conter secções não aplicáveis ao seu produto, uma vez que se refere a todos os modelos disponíveis (à data da impressão). Salvo menção em contrário, cada secção deste documento refere-se a todos os modelos do produto.

As configurações e os modelos disponíveis no seu país podem ser encontrados em documentos de venda específicos do país.

A Invacare reserva-se o direito de alterar as especificações do produto sem aviso prévio.

Antes de ler este documento, certifique-se de que tem a versão mais recente. A versão mais recente está disponível no site da Invacare, em formato PDF.

Se o tamanho do tipo de letra no documento impresso for difícil de ler, pode transferir uma versão em PDF do manual a partir do site. A imagem do PDF pode ser ajustada no ecrã para um tamanho de tipo de letra que lhe seja mais cómodo.

Para obter mais informações sobre o produto, por exemplo, avisos de segurança de produtos e retiradas de produtos do mercado, contacte o seu representante da Invacare. Consulte os endereços no final deste documento.

Em caso de incidente grave com o produto, deve informar o fabricante e as autoridades competentes do seu país.

1.2 Símbolos utilizados neste manual

Neste manual, as advertências são indicadas por símbolos. Os símbolos de advertência são acompanhados por um cabeçalho que indica a gravidade do perigo.



ADVERTÊNCIA

Indica uma situação perigosa que, se não for evitada, poderá resultar em morte ou em lesões graves.



CUIDADO

Indica uma situação perigosa que, se não for evitada, poderá resultar em lesões menores ou ligeiras.



IMPORTANTE

Indica uma situação perigosa que, se não for evitada, poderá resultar em danos à propriedade.



Sugestões e recomendações

Sugestões, recomendações e informações úteis para uma utilização eficiente e sem problemas.

1.3 Informações da garantia

Facultamos uma garantia de fabrico para o produto, em conformidade com os nossos Termos e Condições Gerais de Compra nos respetivos países.

As reclamações de garantia só podem ser realizadas através do fornecedor ao qual o produto foi adquirido.

1.4 Limitação de responsabilidade

A Invacare não aceita a responsabilidade por danos decorrentes de:

- Incumprimento das instruções presentes no manual de utilização
- Utilização incorreta
- Desgaste natural devido ao uso
- Montagem ou preparação incorreta pelo comprador ou por terceiros
- Modificações técnicas
- Modificações não autorizadas e/ou utilização de peças sobressalentes desadequadas

1.5 Conformidade

A qualidade é fundamental para o funcionamento da empresa, estando em conformidade com a norma ISO 13485.

Este produto apresenta a marcação CE, em conformidade com o Regulamento de dispositivos médicos 2017/745, Classe I. A data de lançamento deste produto é indicada na declaração de conformidade da CE.

Temos empreendido um esforço contínuo para reduzir ao mínimo o impacto local e global da empresa no ambiente.

Apenas utilizamos materiais e componentes que cumprem a diretiva REACH.

1.5.1 Normas específicas do produto

A cadeira de rodas foi testada em conformidade com a norma EN 12183. A avaliação incluiu testes de inflamabilidade.

Para obter informações adicionais sobre as normas e os regulamentos locais, contacte o representante local da Invacare. Consulte os endereços no final deste documento.

1.6 Vida útil

A vida útil prevista deste produto é de cinco anos, quando o mesmo é utilizado diariamente e em conformidade com as instruções de segurança, intervalos de manutenção e utilização correcta indicados neste manual. A vida útil efectiva pode variar de acordo com a frequência e intensidade de utilização.

2 Segurança

2.1 Informações de segurança

Esta seção contém informações de segurança importantes para a proteção do utilizador e do assistente da cadeira de rodas, assim como para a utilização correta e sem problemas da cadeira de rodas.



ADVERTÊNCIA!

Risco de morte ou lesão grave

Em caso de incêndio ou fumo, os ocupantes da cadeira de rodas correm um risco específico de morte ou lesão grave, quando não conseguem afastar-se da fonte de incêndio ou fumo. Os fósforos, isqueiros e cigarros acesos podem causar uma chama aberta no proximidade da cadeira de rodas ou na roupa.

- Evite utilizar ou armazenar a cadeira de rodas junto a chamas abertas ou produtos combustíveis.
- Não fume durante a utilização da cadeira de rodas.



ADVERTÊNCIA!

Risco de acidentes e lesão grave

Podem ocorrer acidentes resultantes em lesão grave se a cadeira de rodas for ajustada incorretamente.

- Os ajustes na cadeira de rodas devem ser sempre realizados por um técnico qualificado.



ADVERTÊNCIA!

Risco de capotagem

A posição longitudinal do eixo das rodas traseiras da cadeira de rodas em comparação com a posição do encosto pode afetar a sua estabilidade.

- Uma posição frontal torna a cadeira de rodas menos estável e aumenta o risco de basculação, mas melhora a sua manobrabilidade devido a uma melhor posição de aderência e um menor raio de viragem.
- Inversamente, ao deslocar o eixo das rodas traseiras para trás, a cadeira de rodas é mais estável e inclina-se menos facilmente, mas a manobrabilidade é reduzida.
- Dependendo das capacidades do utilizador e dos limites de segurança específicos, a diminuição da estabilidade pode ser compensada através da instalação de um dispositivo antiqueda.



ADVERTÊNCIA!

Risco de inclinação

A posição do eixo da roda traseira e o ângulo do encosto da cadeira de rodas são dois dos principais ajustes que podem afetar a estabilidade enquanto está sentado na cadeira de rodas.

- Estas alterações, quaisquer ajustes de posição das rodas dianteiras e/ou da forqueta do ângulo na configuração da cadeira de rodas só devem ser efetuados sob as instruções de um técnico qualificado que tenha avaliado totalmente os riscos de quaisquer alterações à configuração da cadeira de rodas. Como tal, consulte o seu fornecedor autorizado.



ADVERTÊNCIA!

Risco resultante de um estilo de condução desadequado para as condições

Existe o risco de derrapagem em piso molhado, gravilha ou terreno irregular.

- Adapte sempre a velocidade e o estilo de condução às condições (tempo, superfície, capacidade individual, etc.).



ADVERTÊNCIA!

Risco de lesão

Em caso de colisão, pode sofrer lesões em partes do seu corpo que sobressaem da cadeira de rodas (por exemplo, pés ou mãos).

- Evite uma colisão sem travagem.
- Conduza de modo a nunca chocar de frente com um objeto.
- Conduza cuidadosamente por passagens estreitas.



ADVERTÊNCIA!

Risco devido a descontrolo da cadeira de rodas

A alta velocidade, pode perder o controlo da cadeira de rodas e capotar.

- Nunca exceda a velocidade de 7 km/h.
- Evite colisões em geral.



ATENÇÃO!

Risco de queimadura

Os componentes da cadeira de rodas podem aquecer quando expostos a fontes externas de calor.

- Não exponha a cadeira de rodas a luz solar forte antes da utilização.
- Antes da utilização, verifique a temperatura de todos os componentes que entram em contacto com a sua pele.

**ATENÇÃO!****Risco de entalar os dedos**

Existe sempre um risco de prender os dedos, braços, etc. nas partes móveis da cadeira de rodas.

- Quando ativar os mecanismos de dobragem ou de inserção nas partes móveis (por exemplo, o eixo removível da roda traseira, o encosto dobrável ou o dispositivo antiqueda), certifique-se de que não prende alguma parte do corpo ou objeto.

**ATENÇÃO!****Risco de basculação**

A colocação de cargas adicionais (mochila ou objetos semelhantes) nas barras traseiras da cadeira poderá afetar a estabilidade traseira da cadeira de rodas, especialmente quando utilizadas em conjunto com encostos de ângulo ajustável.

- A Invacare recomenda vivamente a utilização de dispositivos antiqueda (disponíveis como opção) quando as barras traseiras suportarem carga adicional (mochila ou objetos semelhantes).

**ATENÇÃO!****Risco de lesão**

- Em caso de úlceras de pressão ou feridas, proteja a lesão para evitar um contacto direto com os tecidos do dispositivo. Consulte um profissional de cuidados de saúde para obter aconselhamento médico.

**ATENÇÃO!****Risco de lesão**

Quando combinar a cadeira de rodas com outro dispositivo, as restrições de ambos os dispositivos irão aplicar-se à combinação. Por exemplo, o peso máximo do utilizador do dispositivo pode ser menor.

- Utilize apenas combinações com dispositivos que são permitidos pela Invacare. Para obter mais informações, contacte o seu fornecedor autorizado.
- Antes de utilizar, leia o manual de utilização de cada dispositivo e verifique as restrições.

2.2 Dispositivos de segurança

**ADVERTÊNCIA!****Risco de acidentes**

Os dispositivos de segurança que sejam incorretamente instalados ou que deixem de funcionar (travões, dispositivo antiqueda) podem causar acidentes.

- Verifique sempre se os dispositivos de segurança funcionam antes de utilizar a cadeira de rodas e providencie a sua inspeção regular por um técnico qualificado ou pelo seu fornecedor autorizado.



ATENÇÃO!

Risco de lesão

Peças não originais ou incorretas podem afetar o funcionamento e a segurança do produto.

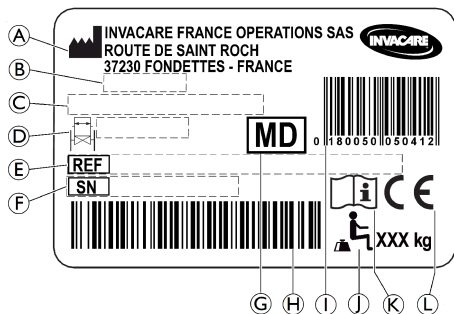
- Utilize apenas peças originais para o produto em utilização.
- Devido a diferenças regionais, consulte o site ou o catálogo local da Invacare para obter informações sobre as opções disponíveis ou contacte o seu representante local da Invacare. Consulte os endereços no final deste documento.

As funções dos dispositivos de segurança são descritas no capítulo 3 *Descrição geral do produto, página 12.*

2.3 Etiquetas e símbolos no produto

Etiqueta de características

A etiqueta de características encontra-se fixada no chassi da cadeira de rodas e fornece as seguintes informações:



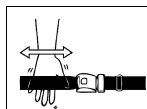
- Ⓐ Endereço do fabricante
- Ⓑ Data de fabrico
- Ⓒ Descrição do produto
- Ⓓ Largura do assento
- Ⓔ Número de referência
- Ⓕ Número de série
- Ⓖ Dispositivo médico
- Ⓗ Código de barras do número de série
- Ⓘ Código de barras EAN/HMI
- Ⓝ Peso máximo do utilizador
- Ⓚ Ler o manual de utilização
- Ⓛ Conformidade Europeia

	Ler o manual de utilização
	Indica uma situação perigosa que, se não for evitada, poderá resultar em morte ou em lesões graves.

Etiqueta de advertência de peças laterais sem bloqueio

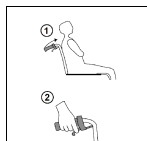
	Não levante a cadeira de rodas utilizando as peças laterais sem bloqueio.
--	---

Etiqueta de informação do cinto de postura



O cinto de postura tem um bom comprimento quando existe espaço suficiente para uma mão direita entre o corpo e o cinto.

Etiqueta de informação do encosto mecânico reclinável



Pressione as barras do encosto (1) antes de utilizar as alavancas (2) e para soltar o sistema de segurança de bloqueio automático. Esta etiqueta está fixada à parte superior da barra do encosto (lado direito).

Símbolos de gancho fechado

Consoante a configuração, algumas cadeiras de rodas podem ser utilizadas como um assento num veículo motorizado, outras não.



ISO 7176-19

Posições de refreio nas quais as correias do sistema de retenção devem ser colocadas no caso de transporte de uma cadeira de rodas ocupada num veículo motorizado. Este símbolo só pode ser fixado à cadeira de rodas quando se procede à encomenda com a opção de kit de transporte.



Símbolo de ADVERTÊNCIA

Esta cadeira de rodas não está configurada para o transporte de passageiros em veículos motorizados. Este símbolo está fixado ao chassis próximo da placa de características.

3 Descrição geral do produto

3.1 Descrição do Produto

Esta cadeira de rodas médio-ativa está equipada com um mecanismo de encarte barra transversal e apoios de pernas rebatíveis.

! IMPORTANTE!

A cadeira de rodas é fabricada e configurada individualmente de acordo com as especificações da encomenda. As especificações devem ser realizadas por um profissional de cuidados de saúde de acordo com os requisitos e a condição de saúde do utilizador.

- Consulte um profissional de cuidados de saúde se pretender adaptar a configuração da cadeira de rodas.
- Qualquer adaptação deve ser realizada por um técnico qualificado.

3.2 Utilização prevista

A cadeira de rodas médio-ativa destina-se a fornecer mobilidade a pessoas limitadas a uma posição sentada e que, frequentemente, impulsionam elas próprias a cadeira de rodas.

Esta cadeira de rodas destina-se a pessoas com idade igual ou superior a 12 anos (adolescentes e adultos). O peso do ocupante da cadeira de rodas não pode exceder o peso máximo do utilizador, conforme indicado na secção Dados técnicos e na placa de características.

O utilizador previsto é o ocupante da cadeira de rodas e/ou um assistente.

O utilizador deve ter as capacidades físicas e mentais necessárias para utilizar a cadeira de rodas de forma segura (por exemplo, para se impulsionar, conduzir ou travar).

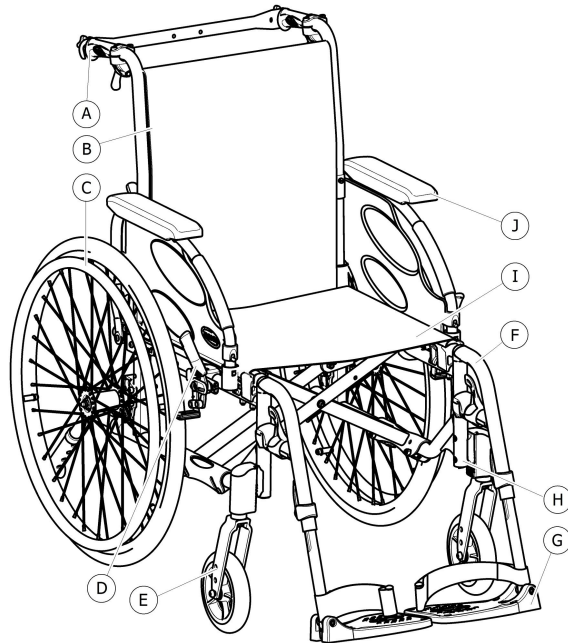
A cadeira de rodas pode ser utilizada em interiores e exteriores em terreno plano e acessível.

Indicações

- Deficiência de mobilidade considerável ou completa, devido a danos estruturais e/ou funcionais nas extremidades inferiores.
- Força suficiente e função de prensão dos braços e das mãos para impulsionar a cadeira de rodas.

Não existem nenhuma(s) contraindicação(s) conhecidas quando a cadeira de rodas é utilizada conforme previsto.

3.3 Principais peças da cadeira de rodas



- Ⓐ Punho
- Ⓑ Encosto
- Ⓒ Roda traseira com aro de mão
- Ⓓ Travão de estacionamento
- Ⓔ Forqueta dianteira com rodízio
- Ⓕ Apoios de pernas rebatíveis
- Ⓖ Apoio de pés
- Ⓗ Chassis
- Ⓘ Assento
- Ⓣ Apoio de braço

i O equipamento da cadeira de rodas pode ser diferente do ilustrado no diagrama, pois cada cadeira de rodas é fabricada individualmente de acordo com as especificações da encomenda.

3.4 Travões de estacionamento

Os travões de estacionamento são utilizados para imobilizar a cadeira de rodas quando está estacionária de modo a impedir a sua deslocação descontrolada.



ADVERTÊNCIA!

Risco de capotagem se travar bruscamente

Se engatar os travões de estacionamento enquanto se está deslocar, a direção do movimento pode ficar incontrolável e a cadeira de rodas pode parar subitamente, o que pode resultar numa colisão ou na sua queda.

- Nunca engate os travões de estacionamento enquanto se está a deslocar.



ADVERTÊNCIA!

Risco devido a descontrolo da cadeira de rodas

- Os travões de estacionamento devem ser acionados simultaneamente.
- Não engate os travões de estacionamento para abrandar a cadeira de rodas.
- Não se apoie nos travões de estacionamento para suporte ou transferência.



ADVERTÊNCIA!

Risco de capotagem

Os travões de estacionamento só funcionarão corretamente se existir ar suficiente nos pneus.

- Certifique-se de que a pressão dos pneus está correta na secção 11.3 *Pneus*, página 83.



ATENÇÃO!

Risco de trilhadeira ou esmagamento

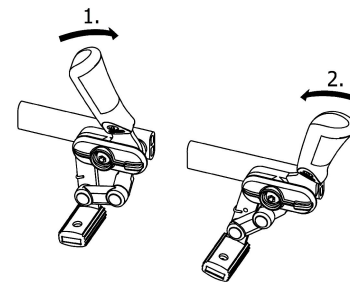
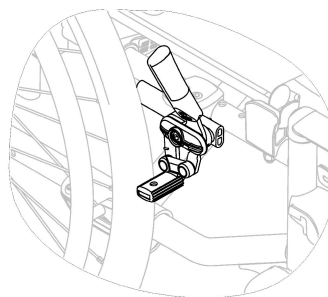
Pode existir um espaço muito pequeno entre a roda traseira e o travão de estacionamento, implicando o risco de entalamento dos seus dedos.

- Mantenha os dedos afastados das peças em movimento quando utilizar o travão e mantenha sempre a mão na alavanca de travagem.



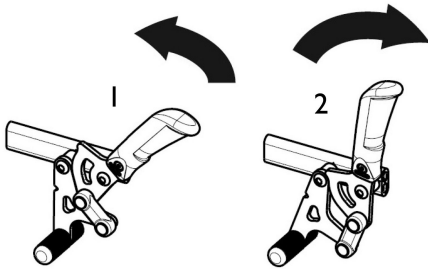
A distância entre o calço do travão e o pneu pode ser ajustada. O ajuste deve ser efetuado por um técnico qualificado.

Travão padrão



1. Para engatar o travão, pressione a alavanca de travagem para a frente com a palma o máximo possível.
2. Para desengatar o travão, puxe a alavanca de travagem para trás com os dedos.

Travão de tração



1. Para engatar o travão, puxe a alavanca de travagem para trás com os dedos o máximo possível.
2. Para desengatar o travão, pressione a alavanca de travagem para a frente com a palma.



A alavanca do punho pode ser dobrada para trás para facilitar as transferências. Para tal, puxe a alavanca para cima e dobre-a para trás.

Travão de empurrar de propulsão de um braço (disponível como opção)

Este travão de empurrar permite ao utilizador imobilizar a cadeira de rodas com um braço (uma alavanca de travagem; mão direita ou esquerda).

3.5 Encosto

Estão disponíveis três tipos de encosto: fixo, dobrável e reclinável.



ADVERTÊNCIA!

Risco de lesão do assistente e danos na cadeira de rodas

A inclinação da cadeira com um utilizador pesado pode ferir as costas do assistente e danificar a cadeira.

- Antes de realizar uma manobra de inclinação, certifique-se de que consegue controlar com segurança a cadeira de rodas com um utilizador pesado.

3.5.1 Capa do encosto standard



Está disponível uma capa do encosto standard para todos os tipos de encosto. Estas capas não são ajustáveis.



ADVERTÊNCIA!

Risco de basculação

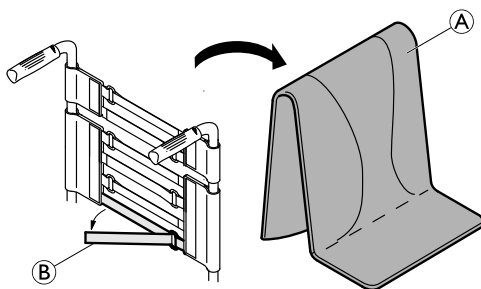
Se a capa do encosto standard ficar folgada, o ponto de basculação da cadeira de rodas será acentuado.

- A capa do encosto standard folgada deve ser substituída por um técnico qualificado.

3.5.2 Capa do encosto ajustável

Pode ajustar a tensão da capa do encosto, conforme necessário.

Ajuste da capa do encosto



1. Remova a almofada do encosto (A).
2. Solte as tiras adesivas (B) na parte traseira da capa do encosto, simplesmente puxando pelas mesmas.
3. Aperte ou solte as tiras conforme necessário para as voltar a prender.



ADVERTÊNCIA!

Risco de basculação

Se as bandas ficarem reguladas muito soltas, o ponto de basculação da cadeira de rodas será acentuado.

- Certifique-se de que as bandas estão reguladas corretamente.



IMPORTANTE!

- Não aperte excessivamente as bandas; deste modo, assegura que a geometria da cadeira de rodas não é alterada.



IMPORTANTE!

- Aperte as bandas apenas quando a cadeira de rodas estiver desdobrada.

3.5.3 Altura da capa do encosto

A altura da capa do encosto pode ser ajustada para todos os tipos de encosto.



ADVERTÊNCIA!

Risco de basculação

A colocação de cargas adicionais (mochila ou objetos semelhantes) nas colunas do encosto da cadeira poderá afetar a estabilidade traseira da cadeira de rodas. Esta situação poderá levar a cadeira a tombar para trás, causando lesões.

- Por este motivo, a Invacare recomenda vivamente a utilização de dispositivos antiqueda (disponíveis como opção) quando as colunas do encosto suportarem cargas adicionais (mochila ou objetos semelhantes).



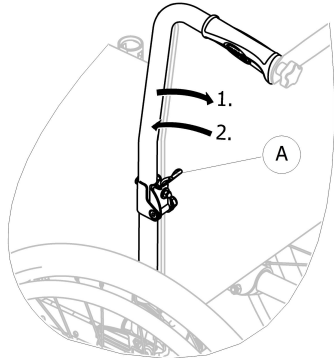
É possível ajustar a altura da capa do encosto nas colunas do encosto. O ajuste deve ser efetuado por um técnico qualificado.

3.5.4 Encosto fixo

Encosto fixo de 0° e 7°: estes dois encostos não requerem ajustes.

3.5.5 Encarte do encosto

É possível dobrar o encosto para poupar espaço ao transportar a cadeira de rodas.

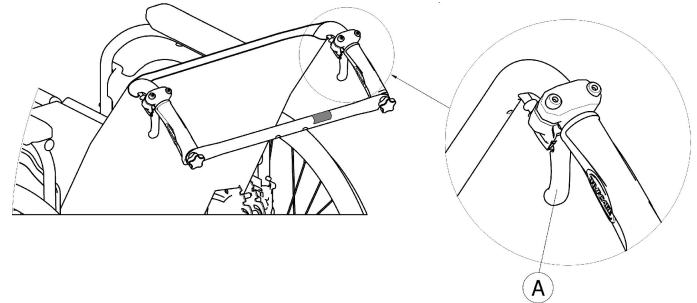


Encarte e abertura do encosto

1. Acione a alavanca (A) puxando-a e dobrando a parte superior do encosto.
2. Para voltar à posição inicial, coloque a parte superior na posição vertical; esta bloqueia automaticamente.

3.5.6 Encosto reclinável

Para alcançar uma posição mais confortável para o utilizador, é possível reclinarmos o encosto.



ADVERTÊNCIA!

Risco de basculação

Não se mova na cadeira de rodas quando o encosto estiver na posição reclinada.

- A Invacare recomenda vivamente a utilização de dispositivos antiqueda (disponíveis como opção) quando o encosto estiver na posição reclinada.

Ângulo do encosto

O ângulo do encosto pode ser ajustado em quatro passos (de 0° a 30°) na versão mecânica e sem passos na versão com amortecedores a gás.



ADVERTÊNCIA!

Risco de lesão

- Faça sempre estes ajustes antes de o utilizador se instalar na cadeira de rodas para evitar lesões.
- A Invacare recomenda vivamente a utilização de dispositivos antiqueda (disponíveis como opção) em conjunto com todas as posições da roda traseira quando utilizar o encosto com um ângulo de 12° e superior.



ATENÇÃO!

Risco de trilhadeira ou esmagamento dos dedos

- Há sempre o risco de entalar os dedos nas peças mecânicas da cadeira de rodas.
- Tenha cuidado ao ativar as alavancas de controlo do encosto reclinável.



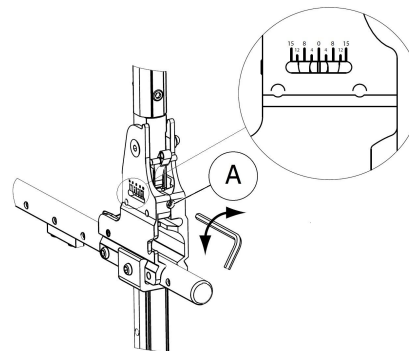
IMPORTANTE!

- Pressione as barras do encosto antes de utilizar as alavancas e para soltar o sistema de segurança de bloqueio automático.

1. Solte o sistema de bloqueio automático pressionando as barras de encosto.
2. Ao mesmo tempo, puxe as alavancas de controlo [Ⓐ] para proporcionar o mesmo ângulo de ambos os lados.
3. Solte as alavancas quando atingir o ângulo pretendido.

3.5.7 Encosto de ângulo ajustável (-15°/+15°)

É possível ajustar o ângulo do encosto de -15° a +15° (sem vários passos).



1. Ajuste o ângulo do encosto com o parafuso ajustável [Ⓐ].
2. Rode a chave Allen 5 mm no sentido dos ponteiros do relógio para obter um ângulo negativo.
3. Em alternativa, rode a chave Allen 5 mm no sentido contrário ao dos ponteiros do relógio para obter um ângulo positivo.
4. Certifique-se de que ambos os ajustes ao ângulo pretendido são iguais em ambos os lados.

A Invacare recomenda que o ajuste do ângulo do encosto seja realizado por um técnico qualificado.



ADVERTÊNCIA!

Risco de basculação

Não se mova na cadeira de rodas quando o encosto estiver na posição reclinada.

- A Invacare recomenda vivamente a utilização de dispositivos antiqueda (disponíveis como opção) quando o encosto estiver na posição reclinada.



ADVERTÊNCIA!

Risco de lesão

- A Invacare recomenda vivamente a utilização de dispositivos antiqueda (disponíveis como opção) em conjunto com todas as posições da roda traseira quando utilizar o encosto com um ângulo de 12° e superior.



ATENÇÃO!

Risco de postura desconfortável

Um ângulo inferior a 90° entre o assento e o encosto é desconfortável para determinados utilizadores.

- Este ajuste deve ser efetuado por um técnico qualificado com o acordo do médico responsável. Contacte o seu fornecedor.

3.5.8 Esticador

Estão disponíveis dois tipos de esticadores (standard e dobrável).

Coluna do encosto standard

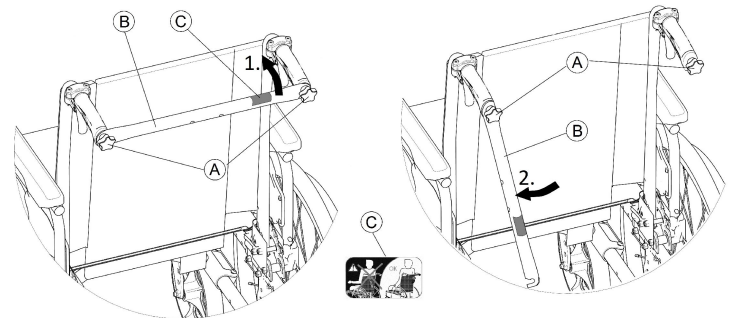
A coluna do encosto liga dois punhos, fornece tensão aos estofos do encosto e tem de estar sempre em posição nas versões do dispositivo de reclinção.



ATENÇÃO!

- Não utilize a coluna do encosto para empurrar a cadeira de rodas. A coluna do encosto não é uma barra de empurrar!
- Não tente levantar a cadeira de rodas utilizando a coluna do encosto; esta pode soltar-se e partir-se.
- Mantenha os dedos longe das peças em movimento e das arestas afiadas para evitar lesões.


Dobragem da coluna do encosto



1. Desenrosque ligeiramente os dois parafusos de aperto ①, puxe a coluna do encosto para cima ② e rebata-a ao longo do encosto (pelo lado direito ou esquerdo).
2. Dobre a coluna do encosto ② até estar na posição vertical.

Desdobragem da coluna do encosto

1. Dobre a coluna do encosto ② para cima.
2. Alinhe a coluna do encosto ② com o punho e pressione-a para baixo no parafuso de aperto ①.
3. Enrosque bem o parafuso de aperto ① e certifique-se de que os DOIS parafusos de aperto ① estão bem apertados.

 É importante assegurar que a coluna do encosto está bem encaixada e engatada sempre que a cadeira estiver a ser utilizada. Não deve ficar solta (consulte a etiqueta ③ na coluna do encosto).



Coluna do encosto dobrável

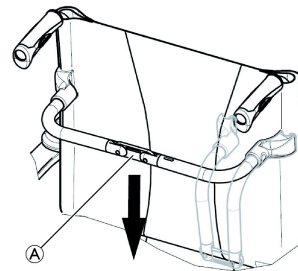
Está disponível uma coluna do encosto dobrável opcional para aumentar a rigidez do encosto nas cadeiras de rodas com grandes alturas ou largas de costas.



ATENÇÃO!

– Não utilize a coluna do encosto dobrável para levantar ou empurrar a cadeira de rodas. Pode partir-se.

Dobragem da coluna do encosto



1. Desencaixe a coluna do encosto dobrável empurrando a articulação ① ligeiramente para baixo.
2. Dobre a coluna do encosto para baixo.



A coluna do encosto dobrável irá automaticamente soltar-se quando a cadeira é dobrada.

Desdobragem da coluna do encosto

1. Dobre a coluna do encosto para cima.
2. Encaixe a coluna do encosto dobrável empurrando a articulação ① ligeiramente para cima.

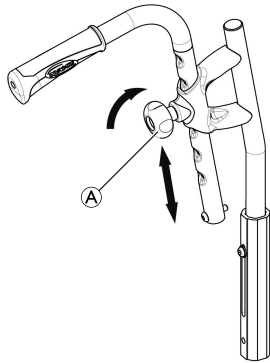
3.5.9 Punhos

! IMPORTANTE!

- Verifique sempre os punhos antes de utilizar a cadeira de rodas, confirmando se as pegas estão fixas, não rodam nem saem.

Punhos de fixação traseira de altura ajustável (opcional)

Os punhos de fixação traseira de altura ajustável permitem a qualquer assistente ajustar os manípulos para um nível confortável.



1. Para regular a altura dos punhos, desaperte o botão (A), empurre o manípulo até a posição pretendida e aperte o botão de novo.

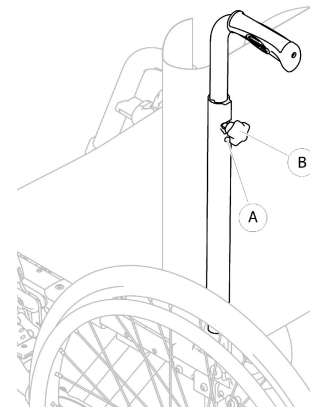


ATENÇÃO!

- Se o botão não ficar bem apertado, o punho pode sair acidentalmente do tubo do encosto enquanto o empurra para cima.
- Certifique-se de que o botão está bem apertado.

Punhos integrados de altura ajustável (opcional)

Os punhos integrados de altura ajustável permitem a qualquer assistente ajustar os manípulos para um nível confortável.



1. Para regular a altura dos punhos, desaperte o botão (A), empurre o manípulo até a posição pretendida e aperte o botão de novo.

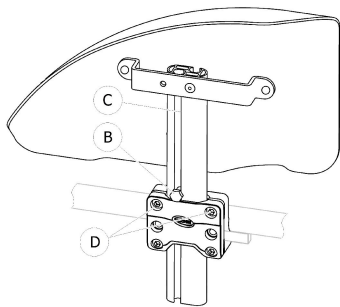
**ATENÇÃO!**

Se o botão não ficar bem apertado, o punho pode sair acidentalmente do tubo do encosto enquanto o empurra para cima.

- Certifique-se de que o botão está bem apertado.

3.6 Guarda-lama

É possível instalar um guarda-lama removível para oferecer proteção contra a projeção de sujidade das rodas. A posição do guarda-lama pode ser ajustada.

**Remover**

1. Puxe o guarda-lama para cima, para fora do suporte.
2. Para ajustar a facilidade ou dificuldade de remoção do guarda-lama do suporte, é possível alterar o grau de aperto dos parafusos ④.

Encaixar

1. Empurre o guarda-lama contra o suporte.

Ajustar a altura

1. Desaperte o parafuso ⑥ com a chave inglesa de 10 mm da rosca ③ do tubo do apoio de braço.
2. Desloque o apoio de braço para cima ou para baixo até atingir a altura pretendida, enquanto mantém o parafuso ⑥ no local (na extremidade superior do suporte).
3. Aperte o parafuso ⑥ (5–6 Nm).
4. Aplique o mesmo ajuste nos dois lados.

3.7 Apoios de braços**ADVERTÊNCIA!****Risco de lesão**

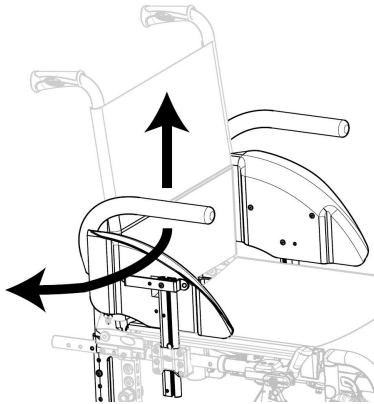
Os apoios laterais não estão bloqueados e podem ser facilmente puxados para cima.

- Não levante nem transfira a cadeira de rodas utilizando os apoios laterais.
- Não utilize os apoios laterais para transporte ao levar a cadeira de rodas para cima ou para baixo.

**ATENÇÃO!****Risco de trilhada**

- Mantenha os dedos longe das peças em movimento durante a remoção, o encaixe ou o ajuste do apoio de braço.

3.7.1 Apoio de braço tubular de altura ajustável e rotativo



Remoção

1. Levante o apoio de braço tubular e puxe-o para cima, para fora do suporte.

Encaixe

1. Encaixe o apoio de braço no suporte.

Ajuste da altura

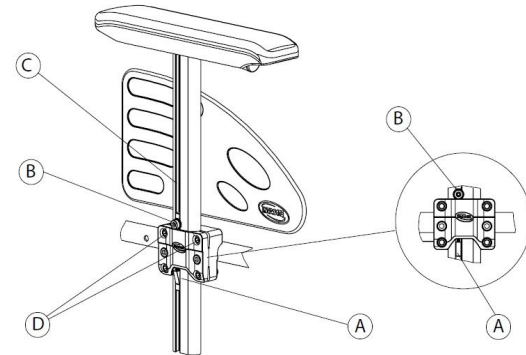
1. Puxe o apoio de braço tubular para fora do suporte.
2. Desaperte o parafuso no tubo do apoio de braço e aparafuse-o novamente até à altura pretendida.
3. Encaixe novamente o apoio de braço no suporte.
4. Aplique o mesmo ajuste nos dois lados.

Rotação

1. Levante o apoio de braço um pouco e rode-o para fora.

1608692-G

3.7.2 Apoio de braço de altura ajustável sem vários passos e removível



Remover

1. Aplique o travão de estacionamento em ambos os lados.
2. Prima previamente o mecanismo de bloqueio (A) localizado na parte inferior do suporte vertical do apoio de braço (se aplicável).
3. Puxe o apoio de braço pela almofada do braço para fora do suporte.
4. Para ajustar a facilidade ou dificuldade de remoção do apoio de braço do suporte, é possível alterar o grau de aperto dos parafusos (D).

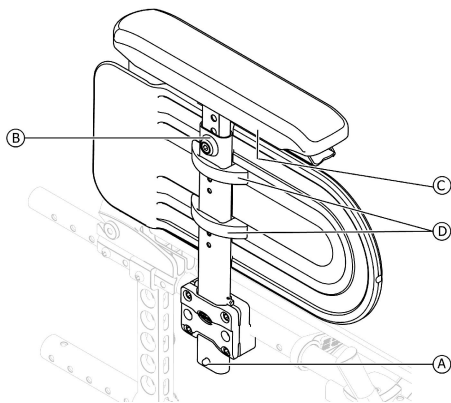
Encaixe

1. Insira o apoio de braço pressionando-o contra o suporte

Ajustar a altura

1. Desaperte o parafuso **B** com a chave Allen de 5 mm da rosca **C** do tubo do apoio de braço.
2. Desloque o apoio de braço para cima ou para baixo até atingir a altura pretendida, enquanto mantém o parafuso **B** no local (na extremidade superior do suporte).
3. Aperte o parafuso **B** (5–6 Nm).
4. Aplique o mesmo ajuste nos dois lados.

3.7.3 Apoio de braço de altura ajustável, removível



Remoção

1. Prima previamente o mecanismo de bloqueio **A** localizado na parte inferior do suporte vertical do apoio de braço (se aplicável).
2. Puxe o apoio de braço pela almofada do braço para fora do suporte.

Encaixe

1. Insira o apoio de braço pressionando-o contra o suporte

Ajustar a altura da almofada do braço

1. Desaperte o parafuso **B** com a chave Allen de 5 mm, na parte superior do tubo do apoio de braço.
2. Desloque o apoio de braço para cima ou para baixo até atingir a altura pretendida, enquanto mantém o parafuso **B** no local.
3. Aperte o parafuso **B** (5–6 Nm).
4. Aplique o mesmo ajuste nos dois lados.

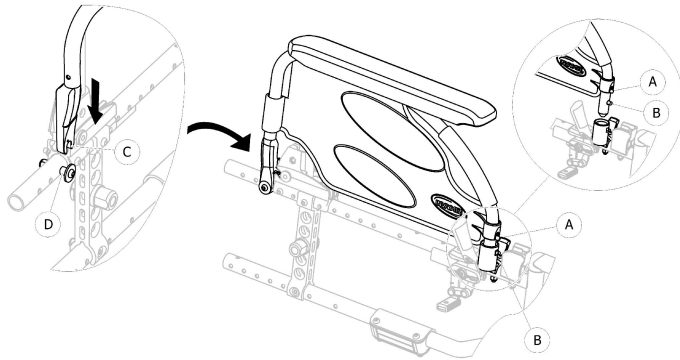
Ajustar a profundidade da almofada do braço

1. Desaperte os 2 parafusos **C** por baixo do suporte do apoio de braço.
2. Desloque o apoio de braço para a frente ou para trás até atingir a profundidade pretendida, enquanto mantém o parafuso **C** no local.
3. Aperte os 2 parafusos **C** (1,5–2 Nm).
4. Aplique o mesmo ajuste nos dois lados.

Ajustar a altura da proteção lateral

1. Desaperte os 2 parafusos dos grampos da proteção lateral **D**.
2. Mova a proteção lateral para cima ou para baixo até atingir a altura pretendida.
3. Aperte os 2 parafusos dos grampos da proteção lateral **D** (0,7–1,2 Nm).
4. Aplique o mesmo ajuste nos dois lados.

3.7.4 Apoio de braço, dobrável e removível



Dobrar

1. Pegue no apoio de braço pela almofada do braço ou pela curva da frente e dobre-o.

Remoção pela frente

1. Prima e mantenha premido o pino de pressão de desengate do apoio de braço (A) na parte da frente.
2. Remova o apoio de braço do respectivo suporte puxando diretamente para cima e dobre-o para trás.

Encaixe frontal

1. Empurre o apoio de braço para baixo até o botão de desengate da frente (B) encaixar no orifício do suporte do apoio de braço.
2. Certifique-se de que o botão sobressai completamente através do orifício do suporte.

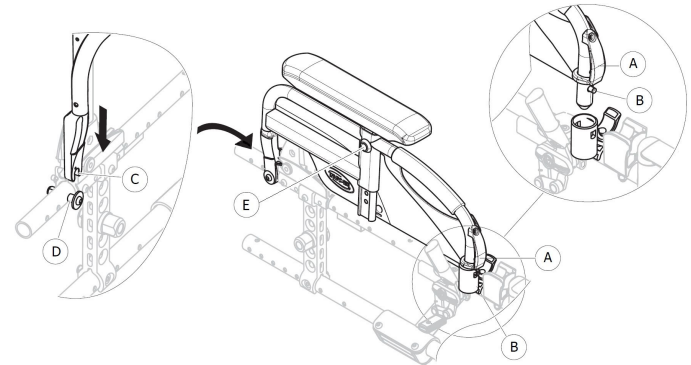
Remoção traseira

1. Remova o apoio de braço do respectivo suporte (D) puxando o apoio de braço diretamente para cima.

Encaixe traseiro

1. Coloque o suporte do apoio de braço (C) sobre o suporte do apoio de braço traseiro (D).
2. Empurre o apoio de braço até um ouvir um "clique" quando ficar bloqueado no suporte do apoio de braço (D).

3.7.5 Apoio de braço de altura ajustável, dobrável e removível



Dobragem

1. Pegue no apoio de braço pela almofada do braço ou pela curva da frente e dobre-o.

Remoção dianteira

1. Prima e mantenha premido o suporte de desengate do apoio de braço (A) na parte da frente.
2. Remova o apoio de braço do respetivo suporte puxando-o diretamente para cima e dobre-o para trás.

Encaixe dianteiro

1. Empurre o apoio de braço para baixo até o botão de desengate dianteiro (B) encaixar no orifício do suporte do apoio de braço.
2. Certifique-se de que o botão sobressai completamente através do orifício do suporte.

Remoção traseira

1. Remova o apoio de braço do respetivo suporte (D) puxando o apoio de braço diretamente para cima.

Encaixe traseiro

1. Coloque o suporte do apoio de braço (C) sobre o suporte do apoio de braço traseiro (D).
2. Empurre o apoio de braço até um ouvir um "clique" quando ficar bloqueado no suporte do apoio de braço (D).

Ajuste da altura

1. Desaperte o parafuso de fixação (E) com uma chave Allen de 5 mm ou, em alternativa, o parafuso de orelhas, caso presente.
2. Ajuste a altura e aperte o parafuso de fixação (E) (5 Nm) ou aperte o parafuso de orelhas com firmeza na posição pretendida.
3. Aplique o mesmo ajuste nos dois lados.

3.8 Apoios de pernas



ADVERTÊNCIA!

Risco de lesão

- Nunca levante a cadeira de rodas segurando nos suportes do apoio de pés ou nos apoios de pernas.



ATENÇÃO!

Risco de trilhadeira ou esmagamento dos dedos

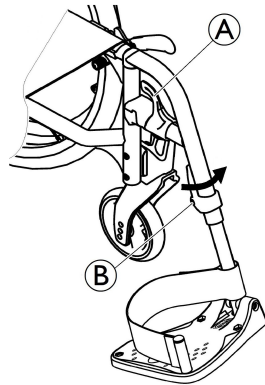
- Existem mecanismos de basculação onde pode entalar os dedos.
- Tenha cuidado quando utilizar, bascular, desmontar ou ajustar estes mecanismos.



IMPORTANTE!

- Risco de danos no mecanismo de apoio de pernas
- Não coloque objetos pesados no apoio de pernas nem deixe as crianças sentarem-se no mesmo.

3.8.1 Apoios de pernas rebatíveis



Rebater para fora

1. Ative a alavanca de desengate (A) e rode os apoios de pernas para fora.

Rebater para a frente

1. Rode o apoio de pernas para a frente até engatar.

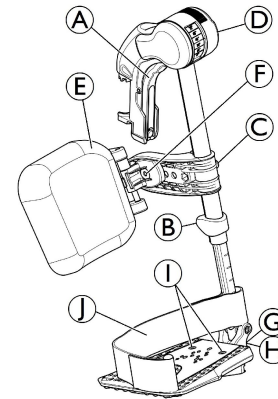
Desmontagem

1. Ative a alavanca de desengate (A).
2. Puxe o apoio de pernas para cima.

Montagem

1. Monte o apoio de pernas na parte da frente do chassis e rode-o para a frente até este engatar.

3.8.2 Apoios de pernas rebatíveis e de ângulo ajustável



Rebate para fora

1. Ative a alavanca de desengate (A) e rebata os apoios de pernas para fora.

Rebate para a frente

1. Rebata o apoio de pernas para a frente até engatar.

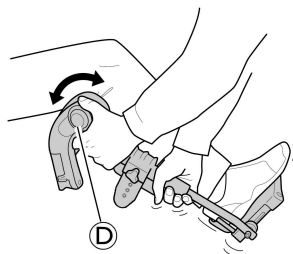
Desmontagem

1. Ative a alavanca de desengate (A) e rebata o apoio de pernas para fora.
2. Puxe o apoio de pernas para cima.

Montagem

1. Empurre o apoio de pernas para dentro do seu recetáculo e rebata-o para a frente até este engatar.

Ajuste o ângulo

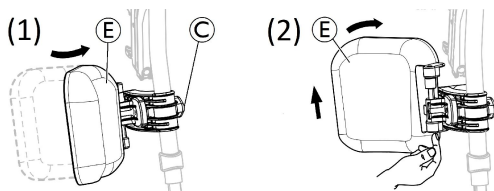


Existem seis posições predefinidas disponíveis para ajuste do ângulo.

1. Rode o parafuso de rosca ① com uma mão enquanto segura no apoio de pernas com a outra mão.
2. Quando tiver obtido um ângulo adequado, solte o parafuso de rosca e o apoio de pernas irá encaixar na posição pretendida.

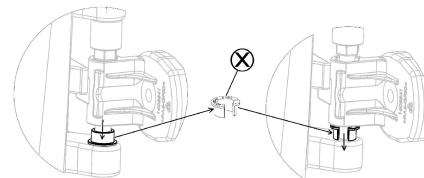
Basculação e ajustes da almofada de suporte de gêmeos

- Basculação da almofada de suporte de gêmeos para a frente (1) ou para trás (2):



1. Rebata a almofada de suporte de gêmeos ② para a frente (1).
2. Puxe a almofada de suporte de gêmeos ② para cima e rebata-a para trás (2).

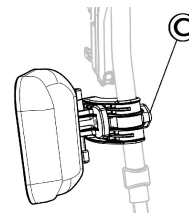
- Bloqueio da basculação da almofada de suporte de gêmeos para trás:



1. Extraia o anel espaçador cinzento aberto ④ da respetiva localização.
2. Inverta o anel espaçador cinzento aberto.
3. Insira o anel espaçador cinzento aberto ④ conforme ilustrado no lado direito do diagrama.

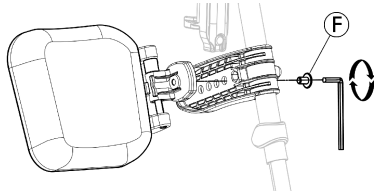
- ℹ Inverta este procedimento para desbloquear a basculação da almofada de suporte de gêmeos para trás.

- Ajuste da altura da almofada de suporte de gêmeos:



1. Desaperte o parafuso de rosca ③.
2. Ajuste à altura pretendida e aperte o parafuso de rosca com firmeza.

- Ajuste da profundidade almofada de suporte de gémeos



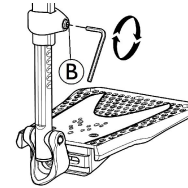
A almofada de suporte de gémeos tem quatro opções de ajuste da profundidade:

1. Remova o parafuso de fixação F com uma chave Allen de 5 mm.
2. Ajuste para uma das quatro posições e aperte o parafuso de fixação F com firmeza (3 – 5 Nm).

Ajuste da placa de pé

Estão disponíveis três placas de pés desdobráveis diferentes.

- Placas de pé standard de altura ajustável:

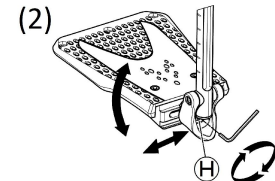
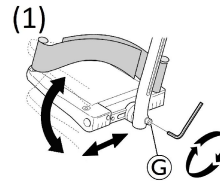


1. Desaperte o parafuso de fixação B com uma chave Allen de 5 mm.
2. Ajuste a altura e deixe que o parafuso entre numa das reentrâncias no tubo da placa de pé.
3. Aperte o parafuso de fixação B (3 – 5 Nm) na posição pretendida.



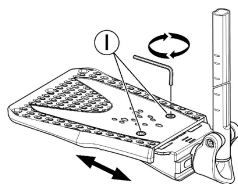
A distância entre a parte mais baixa do apoio de pés e o chão deve ser de pelo menos 50 mm.

- Placas de pé com profundidade, ângulo (1) e largura (2) ajustáveis:




1. Desaperte o parafuso de fixação G ou H com uma chave Allen de 5 mm.
2. Ajuste as posições de profundidade e ângulo, e aperte o parafuso de fixação G (12 Nm) ou H (8–9 Nm) com firmeza na posição pretendida.

- Placas de pé de largura ajustável (2):



1. Solte os dois parafusos de fixação ⓘ com uma chave Allen de 5 mm.
2. Ajuste a posição da largura e aperte os dois parafusos de fixação ⓘ (3–5 Nm) com firmeza na posição pretendida.

A Invacare recomenda que o ajuste da placa de pé seja realizado por um técnico qualificado.

 Para assegurar uma boa posição dos pés, podem ser fornecidos dois tipos de presilha: a presilha de calcanhar ⓘ (de série) e a presilha dos gêmeos (opcional) fixada ao suporte do apoio de pernas. Ambas podem ser ajustadas com tiras adesivas.

3.9 Dispositivo antiqueda

Um dispositivo antiqueda impede que a cadeira de rodas se incline para trás.



ADVERTÊNCIA!

Risco de capotagem

Dispositivos antiqueda que sejam incorretamente instalados ou que deixem de funcionar podem resultar em capotagem.

- Verifique sempre se o dispositivo antiqueda funciona antes de utilizar a cadeira de rodas e providencie a sua regulação ou reajuste por um técnico qualificado.
- Em algumas configurações, a estabilidade estática da cadeira de rodas pode ser inferior a 10°. A Invacare recomenda vivamente a utilização de dispositivos antiqueda (disponíveis como opção).



ADVERTÊNCIA!

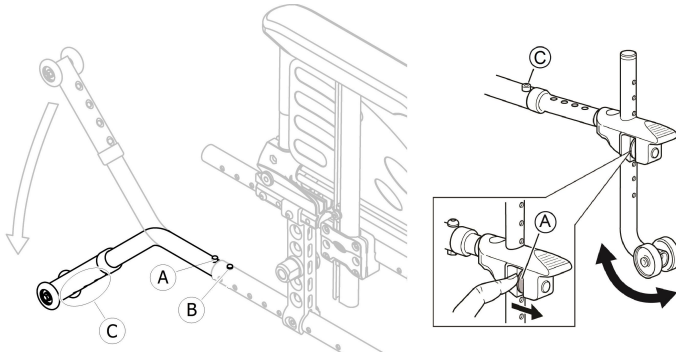
Risco de capotagem

Em caso de solo irregular ou macio, o dispositivo antiqueda pode ficar preso em buracos ou afundar, o que pode limitar ou eliminar a sua função de segurança.

- Utilize o dispositivo antiqueda apenas quando se deslocar em solo regular e firme.

! **IMPORTANTE!**
Risco de danos

- Nunca pise o dispositivo antiqueda nem o utilize como ajuda para inclinação.



Ativação do dispositivo antiqueda

1. Solte o botão de mola (A) e rebata o dispositivo antiqueda para baixo até engatar e o botão de desengate frontal (B) encaixar no orifício do chassis.
2. Certifique-se de que o botão de desengate frontal (B) sobressai completamente através do orifício do chassis.



ADVERTÊNCIA!
Risco de basculação

- Um dispositivo antiqueda ativado pode ficar preso ao tentar transpor um degrau ou uma extremidade.
- Desative sempre o dispositivo antiqueda antes de se deslocar sobre um degrau ou passeio.

Desativação do dispositivo antiqueda

1. Solte o botão de mola (A) e rebata o dispositivo antiqueda para cima até engatar e o botão de desengate frontal (B) encaixar no orifício do chassis.



ADVERTÊNCIA!
Risco de capotagem

- Avise sempre o utilizador se desativar os dispositivos antiqueda.



Existe uma etiqueta vermelha na caixa do dispositivo antiqueda que mostra quando é que o dispositivo antiqueda está inativo. Quando o dispositivo antiqueda está corretamente ativado, a etiqueta vermelha fica invisível.

Regulação da altura



ADVERTÊNCIA!
Risco de capotagem

- Os ajustes do dispositivo antiqueda devem ser realizados por um técnico qualificado.



Este ajuste é necessário com referência à posição e ao diâmetro da roda traseira, bem como às condições do utilizador e aos respetivos limites de segurança específicos.



Certifique-se de que o dispositivo antiqueda está corretamente instalado em cada lado (se aplicável). O botão de mola (A) e a fixação (C) têm de estar bloqueados nas respetivas posições.

3.10 Almofada do assento

É recomendada uma almofada adequada para proporcionar uma distribuição da pressão uniforme no assento.



ATENÇÃO!

Risco de instabilidade

Ao adicionar uma almofada ao assento irá subir a sua altura em relação ao solo, o que poderá afetar a estabilidade em todas as direções. Se uma almofada for substituída também pode afetar a estabilidade do utilizador.

- Se a espessura da almofada mudar, é necessária uma reconfiguração completa da cadeira de rodas por um técnico qualificado.
- Recomendamos a utilização de uma almofada Invacare ou Matrix com um revestimento de base antiderrapante para evitar o deslizamento.

4 Opções

4.1 Versão Comfort

É constituída por uma placa rígida **(A)** e uma almofada de espuma pré-formada **(B)** que é fixada no local por tiras adesivas. O encosto rígido é removível para permitir a dobragem da cadeira de rodas. A versão Comfort é sempre fornecida na posição de roda traseira passiva para uma melhor estabilidade.



ADVERTÊNCIA! **Risco de lesão**

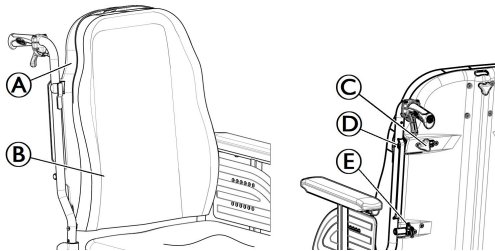
– Nunca levante a cadeira de rodas pelo encosto rígido.



ATENÇÃO! **Risco de trilhadeira**

– Mantenha os dedos longe das peças em movimento durante a dobragem, desmontagem ou ajuste.

Remover o encosto rígido



1. Desaperte ligeiramente os dois parafusos de aperto **(C)**.
2. Faça deslizar as alavancas **(D)** para dentro até ficarem na posição aberta.
3. Desengate os ganchos **(E)** dos respetivos suportes.

Instalar o encosto rígido

1. Engate os ganchos **(E)** nos respetivos suportes.
2. Faça deslizar as alavancas **(D)** para fora até ficarem na posição bloqueada.
3. Enrosque bem os parafusos de aperto **(A)** e certifique-se de que os DOIS parafusos de aperto **(A)** estão bem apertados.



Recomenda-se que esta operação seja efetuada apenas pelo assistente. É importante assegurar que o encosto rígido está bem colocado e engatado sempre que a cadeira estiver a ser utilizada. Certifique-se de que as tiras adesivas da almofada do encosto estão em bom estado e bem posicionadas.

4.2 Versão Transit

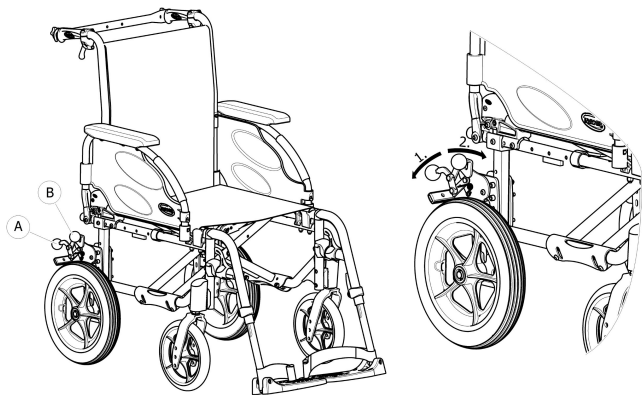
A versão Transit foi concebida para ser conduzida apenas por um assistente. Para facilitar as transferências laterais e poupar espaço, a cadeira de rodas está equipada com rodas traseiras de 305 mm (12").



A distância entre o calço do travão e o pneu pode ser ajustada. O ajuste deve ser efetuado por um técnico qualificado.

Os travões manuais (travão tambor opcional) só estão acessíveis para o assistente; utilize os manípulos **(A)** para

bloquear ou **B** para desbloquear a cadeira de rodas na posição de estacionamento.



1. Para engatar o travão, pressione a alavanca de travagem **A** para baixo o máximo possível.
2. Para desengatar o travão, puxe ou empurre a alavanca de travagem **B** para cima.

Para obter informações sobre o travão tambor, consulte a secção 6.2 *Travagem durante a utilização*, página 50.

i A versão Transit equipada com um encosto reclinável está sempre equipada com dispositivos antiqueda.

4.3 Duplo Aro Motor (DHR)

O sistema de duplo aro motor de extração rápida (mão esquerda ou direita) permite que o utilizador conduza a cadeira de rodas com um braço utilizando dois aros motores na mesma roda, com 2 posições laterais possíveis para o aro motor pequeno. O utilizador agarra em ambos os aros motores para empurrar a cadeira de rodas para a frente ou para a puxar para trás; vira para o lado esquerdo ou para o lado direito, agarrando simplesmente o aro motor grande ou pequeno. O sistema DHR é sempre fornecido na posição de roda traseira passiva para uma melhor estabilidade.

i Os aros motores podem ser alinhados entre si (posição interna) ou com o aro motor interior, menor fora do aro motor maior (posição externa). Certifique-se de que os 3 parafusos **B** estão bloqueados na posição.



ATENÇÃO!

Risco de lesão

– Recomenda-se que a alteração do lado e posição de comando do aro motor pequeno seja realizada por um técnico qualificado.



ADVERTÊNCIA!

Risco de lesão

– Remova sempre a haste telescópica da roda traseira **C** antes de remover as rodas traseiras.

**ADVERTÊNCIA!****Risco de lesão**

Rodas removíveis

- Verifique se a roda traseira está instalada com firmeza na posição correta! Não deve ser possível remover as rodas quando o botão do eixo removível (A) está inativo. Execute um teste tentando remover a roda.

**ATENÇÃO!****Risco de lesão**

Lesões ligeiras, dores

- Tenha cuidado para não entalar os dedos entre os raios da roda traseira e os três suportes do aro motor exterior.

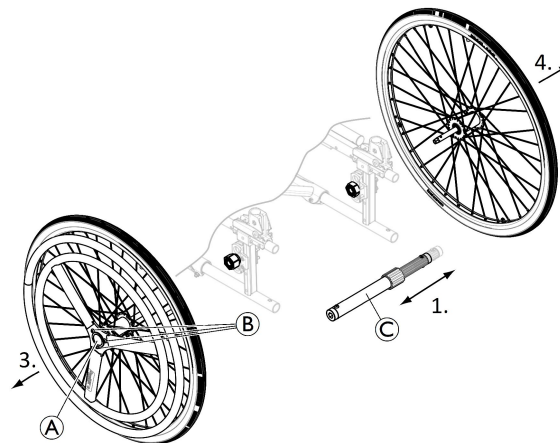
Desengatar e engatar a haste da roda traseira

Para encartar a cadeira de rodas é necessário desengatar a haste telescópica da roda traseira (C).

1. Desengate a haste telescópica (C) fazendo deslizar uma parte de dentro da outra.
2. Para facilitar esta operação desloque o aro motor pequeno para a frente ou para trás.
3. Execute o procedimento inverso para engatar a haste telescópica da roda traseira.

**ATENÇÃO!****Risco de acidente**

- A haste telescópica da roda traseira (C) é uma parte integrante da cadeira de rodas e o utilizador não conseguirá impulsionar a cadeira de rodas sem esta peça.

Remoção e instalação da roda traseira

As rodas traseiras removíveis e intermutáveis facilitam o transporte, bem como a alteração do lado de comando.

1. Remova a haste telescópica da roda traseira (C).
2. Prima o botão do eixo removível (A). Mantenha-o premido e puxe a roda para fora.
3. Remova a roda traseira.

4. Repita o procedimento no lado oposto.
5. Execute o procedimento inverso para reinstalar as rodas traseiras.

4.4 Propulsão de um braço pela alavanca

A propulsão de um braço pelo sistema de controlo da alavanca (esquerdo ou direito) permite que o utilizador com pouco tónus muscular empurre a cadeira de rodas apenas com um braço. O utilizador agarra na alavanca de propulsão que impulsiona a cadeira de rodas para a frente ou para trás (alavanca de marcha-atrás **A**), a posição central é o ponto-morto) graças um movimento para dentro e para fora; a orientação é realizada simplesmente rodando a alavanca de propulsão para o lado esquerdo/direito e a travagem é efetuada puxando a alavanca de propulsão para trás. O sistema OADL é sempre fornecido na posição de roda traseira passiva para uma melhor estabilidade.

i A alavanca de propulsão pode ser removida para facilitar a transferência ou para passar junto de uma mesa; desaperte a alavanca do manípulo **B** e puxe a alavanca de propulsão para cima. Execute o procedimento inverso para reinstalar.

i O travão manual está sempre localizado no lado oposto ao do sistema de controlo.



ATENÇÃO!

Risco de trilhadeira ou esmagamento

Pode existir um espaço muito pequeno entre a roda traseira e as ligações de transmissão, implicando o risco de entalar os seus dedos.

- Mantenha os dedos afastados das peças em movimento quando utilizar o sistema OADL e mantenha sempre a mão na alavanca manual.

Ajustar o esforço de propulsão



O ajuste é realizado deslocando a manga de ligações de transmissão na alavanca de propulsão.

1. Desaperte ligeiramente a alavanca do manípulo **C**.
2. Faça deslizar a manga das ligações de transmissão para baixo para reduzir a tensão.
3. Aperte bem a alavanca manual **C** e certifique-se de que a alavanca manual **C** está bem apertada.

**ATENÇÃO!****Risco de trilhadeira ou esmagamento**

- Certifique-se de que as 2 alavancas manuais ⑥ e o ③ estão bem posicionadas para que não incomodem nem magoem o utilizador e o assistente.

Desengatar o mecanismo de orientação

Para o assistente conseguir deslocar a cadeira de rodas, é necessário desengatar o sistema de articulação esférica da forqueta de modo a libertar a roda direcional dianteira.

1. Prima a extremidade da mola de desengate ④.
2. Solte o eixo vertical ⑤ do respetivo suporte.
3. Execute o procedimento inverso para reinstalar.

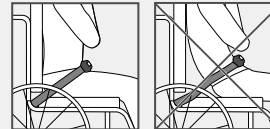
4.5 Cinto de postura

A cadeira de rodas pode ser equipada com um cinto de postura. O cinto de postura impede o utilizador de deslizar para baixo na cadeira de rodas ou de cair da mesma. O cinto de postura não é um dispositivo de posicionamento.

**ADVERTÊNCIA!****Risco de lesão grave / estrangulamento**

Um cinto frouxo pode permitir que um utilizador escorregue para baixo, criando um risco de estrangulamento.

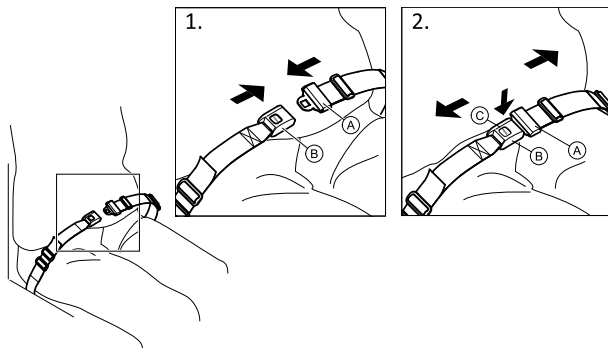
- O cinto de postura deve ser montado por um técnico qualificado e ajustado pelo responsável pela prescrição.
- Certifique-se sempre de que o cinto de postura está bem ajustado ao longo da parte inferior da pélvis.
- Verifique se o cinto de postura está bem ajustado, sempre que for utilizado. Alterações no assento e/ou no ângulo do encosto, na almofada e até no vestuário do utilizador influenciam o ajuste do cinto.



**ADVERTÊNCIA!****Risco de lesão grave durante o transporte**

Num veículo, um utilizador na sua cadeira de rodas deve estar preso por um cinto de segurança (cinto de 3 pontos). Só o cinto de postura não é suficiente como um dispositivo de retenção pessoal.

– Utilize o cinto de postura como um complemento, mas não como um substituto do cinto de segurança de 3 pontos quando transportar o utilizador da cadeira de rodas num veículo.

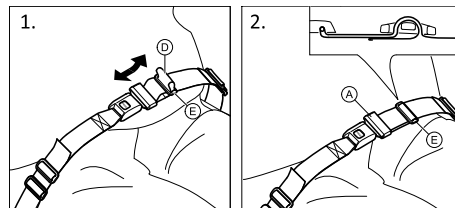
Fechar e abrir o cinto de postura

Certifique-se de que está totalmente encostado ao assento e que a pélvis está numa posição tão vertical e simétrica quanto possível.

1. Para fechar, empurre a lingueta (A) contra a fivela (B).
2. Para abrir, empurre o botão PRESS (C) e puxe a lingueta (A) para fora da fivela (B).

Ajustar o comprimento

O cinto de postura tem um bom comprimento quando existe espaço suficiente para uma mão direita entre o corpo e o cinto.

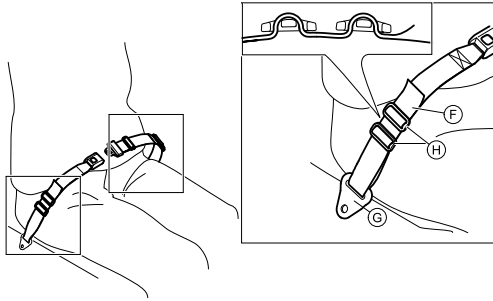


1. Encurte ou alargue a alça (D), conforme necessário.
2. Passe a alça (D) pela lingueta (A) e pela fivela de plástico (E) até estar direita.

Se o ajuste não for suficiente, pode ser necessário reajustar o cinto de postura nas fixações.

Ajustar o cinto de postura nas fixações**ATENÇÃO!**

- Passe a alça do cinto através de ambas as fivelas de plástico para evitar que fique frouxo.
- Faça os ajustes de forma igual em ambos os lados, para que a fivela permaneça numa posição central.
- Certifique-se de que os cintos não ficam presos nos espigões de uma roda traseira.

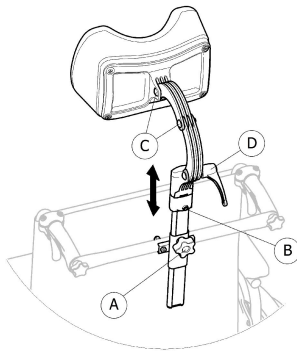


1. Passe a alça **F** através da fixação na cadeira **G** e, em seguida, por AMBAS as fivelas de plástico **H**.

4.6 Encosto de cabeça

- i** A altura e a remoção são operadas através do manípulo. A barra está equipada com um bloco de paragem ajustável.

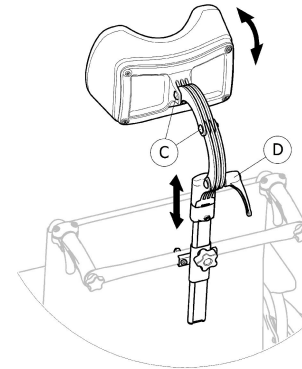
Ajuste da altura



1. Desaperte o parafuso no bloco de paragem **B**.
2. Desaperte o manípulo **A**.
3. Ajuste o encosto de cabeça até obter a posição pretendida.
4. Volte a enroscar o manípulo **A** para baixo à parte superior do encaixe do encosto de cabeça.
5. Faça deslizar o bloco de paragem **B**.
6. Volte a apertar o parafuso.

- i** Agora, é possível remover o encosto de cabeça e voltar a introduzi-lo na posição pretendida, sem mais ajustes.

Ajuste de profundidade/ângulo



1. Desaperte a alavanca **D**.
2. Desaperte os parafusos **C**.
3. Ajuste a profundidade e o ângulo do encosto de cabeça.
4. Volte a apertar a alavanca e os parafusos.

4.7 Almofadas de posicionamento lateral (apenas para a capa do encosto ajustável)



ADVERTÊNCIA!

Risco de aprisionamento

- Tenha cuidado para não entalar o seu tronco entre as duas almofadas de posicionamento lateral durante as transferências frontais ou laterais, ou quando o utilizador estiver a movimentar-se na cadeira de rodas.



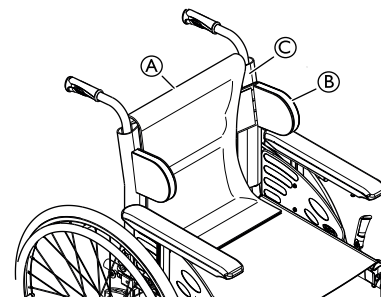
ATENÇÃO!

Risco de postura desconfortável

- O espaço insuficiente entre as almofadas de posicionamento laterais pode ser desconfortável para determinados utilizadores.
- Este ajuste deve ser efetuado por um técnico qualificado com o acordo do médico responsável.
 - Contacte o seu fornecedor.

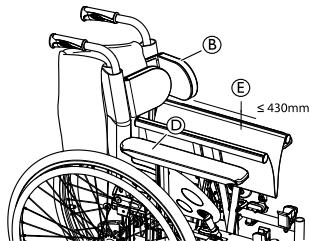


As almofadas de posicionamento lateral podem ser ajustadas lateralmente e em altura.



1. Remova a almofada do encosto (A).
2. Ajuste as almofadas de posicionamento lateral (B) em termos laterais e de altura para a posição pretendida com a superfície adesiva da capa do encosto (C).

3. Certifique-se de que as duas superfícies adesivas (almofadas e capa do encosto) estão reguladas corretamente.
4. Coloque a almofada do encosto **A** de novo no seu lugar.



i As almofadas de posicionamento lateral **B** têm de estar localizadas por cima da almofada do braço **D** para poder ser possível dobrar a cadeira de rodas.

i Se a largura do assento for superior a 430 mm **E**, as almofadas de posicionamento lateral **B** têm de ser removidas antes de dobrar a cadeira de rodas.

4.8 Ponteira

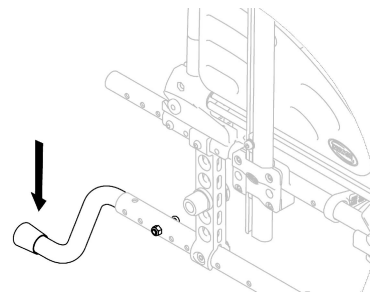
Com a ponteira, um assistente pode inclinar a cadeira de rodas com mais facilidade, para, por exemplo, transpor degraus.



ADVERTÊNCIA!

Risco de capotagem

– Certifique-se de que a ponteira não se projeta para além do diâmetro externo da roda traseira.



1. Segure a cadeira de rodas pelos punhos.
2. Prima a ponteira com o pé e mantenha a cadeira de rodas na posição inclinada até transpor o obstáculo.

4.9 Tabuleiro



ADVERTÊNCIA!

Risco de basculação/lesões

– Carga máxima no tabuleiro: 8 kg

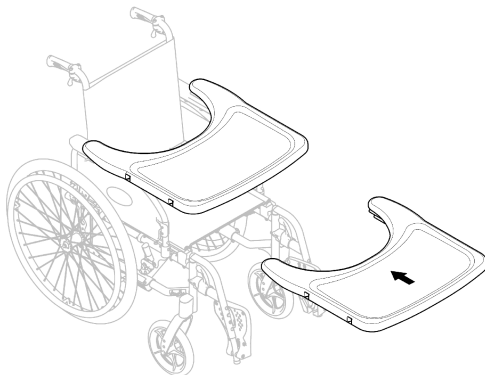


ATENÇÃO!

Risco de desconforto/lesões ligeiras

– Certifique-se de que os cotovelos do utilizador estão pousados no tabuleiro quando empurrar a cadeira de rodas. Se os cotovelos ficarem salientes em relação ao tabuleiro enquanto empurra a cadeira de rodas, existe risco de desconforto ou de lesões menores.

Ajuste da profundidade



Faça deslizar o tabuleiro para a frente ou para trás para o ajustar para a profundidade necessária.



ATENÇÃO!

Risco de desconforto

– Quando ajustar a profundidade do tabuleiro, certifique-se de que não aperta o estômago do utilizador.

4.10 Semitabuleiro



ADVERTÊNCIA!

Risco de queda/lesões

– O semitabuleiro nunca deve ser utilizado como substituição para o cinto de postura.



ADVERTÊNCIA!

Risco de basculação/lesões

– Carga máxima no semitabuleiro: 1,5 kg



ATENÇÃO!

Risco de desconforto/lesões ligeiras

– Certifique-se de que o cotovelo do utilizador está pousado no semitabuleiro quando empurrar a cadeira de rodas. Se o cotovelo ficar saliente enquanto a cadeira de rodas é empurrada, existe um risco de desconforto ou lesões menores.



ATENÇÃO!

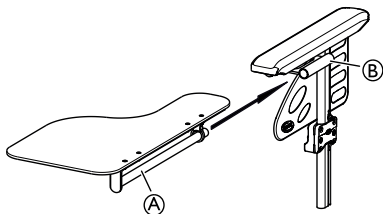
Risco de trilhar os dedos

Existe um mecanismo por baixo do semitabuleiro onde pode entalar os dedos.
– Tenha cuidado ao ajustar o tabuleiro ou quando utilizar a função oscilante.

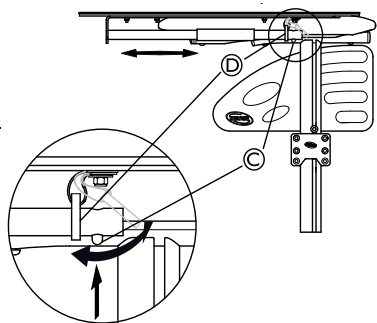


O semitabuleiro pode ser ajustado em largura e rebatido.

Montar o semitabuleiro

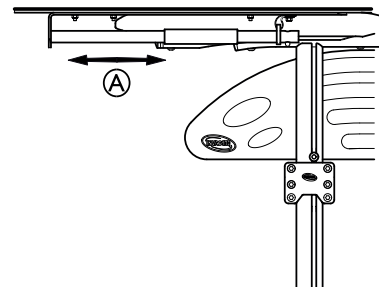


1. Insira o tubo do semitabuleiro **A** no respetivo suporte **B** por baixo da almofada do braço.



2. Empurre o pino de pressão **C** e insira o anel **D** no tubo **A**.
3. Solte o pino de pressão **C**.

Ajustar a profundidade do semitabuleiro



1. Faça deslizar o semitabuleiro **A** para a frente ou para trás para o ajustar para a profundidade necessária.

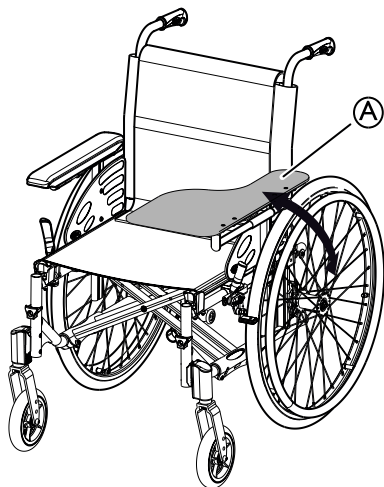


ATENÇÃO!

Risco de desconforto

– Ao ajustar a profundidade do semitabuleiro, certifique-se de que não aperta o estômago do utilizador.

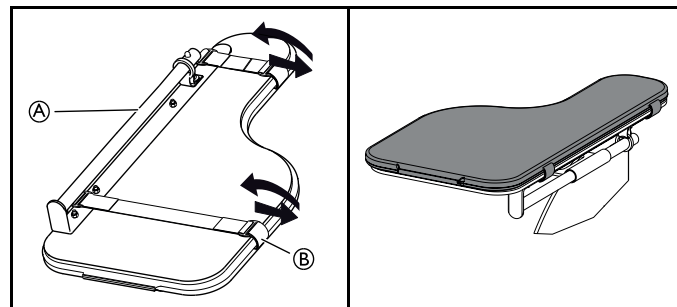
Rebater o semitabuleiro



1. O semitabuleiro **A** pode ser rebatido para poder efectuar a transferência frontal do utilizador.

4.11 Adicionar uma almofada para o semitabuleiro

É possível colocar uma almofada no semitabuleiro de modo a ter uma superfície mais macia para os braços e cotovelos.



1. Coloque a almofada para o semitabuleiro **A** no tabuleiro.
2. Passe as correias de fixação **B** pela fivela de plástico e à volta do semitabuleiro **A**.

4.12 Suporte para cilindro de oxigénio



ADVERTÊNCIA!

Risco de lesão e/ou danos no produto

– A instalação do suporte de O² tem de ser realizada por um técnico qualificado. Depois de efectuar quaisquer ajustes, reparações ou arranjos e antes da utilização, certifique-se de que todos as ferragens estão apertadas com segurança. Caso contrário, podem ocorrer lesões ou danos.

**ADVERTÊNCIA!****Risco de basculação**

A colocação de cargas adicionais como cilindros de O² na cadeira de rodas poderá afetar a estabilidade traseira da sua cadeira de rodas. Esta situação poderá levar a cadeira a tombar para trás, causando lesões.

- Recomendamos vivamente a utilização de dispositivos antibasculantes (disponíveis como opção) quando utilizar a cadeira de rodas com carga adicional (um cilindro de O² ou objetos semelhantes).

**ADVERTÊNCIA!****Risco de basculação**

- Não se mova na cadeira de rodas quando o encosto estiver na posição reclinada.
- Recomendamos vivamente a utilização de dispositivos antibasculantes (disponíveis como opção) quando utilizar a cadeira de rodas com carga adicional (um cilindro de O² ou objetos semelhantes).

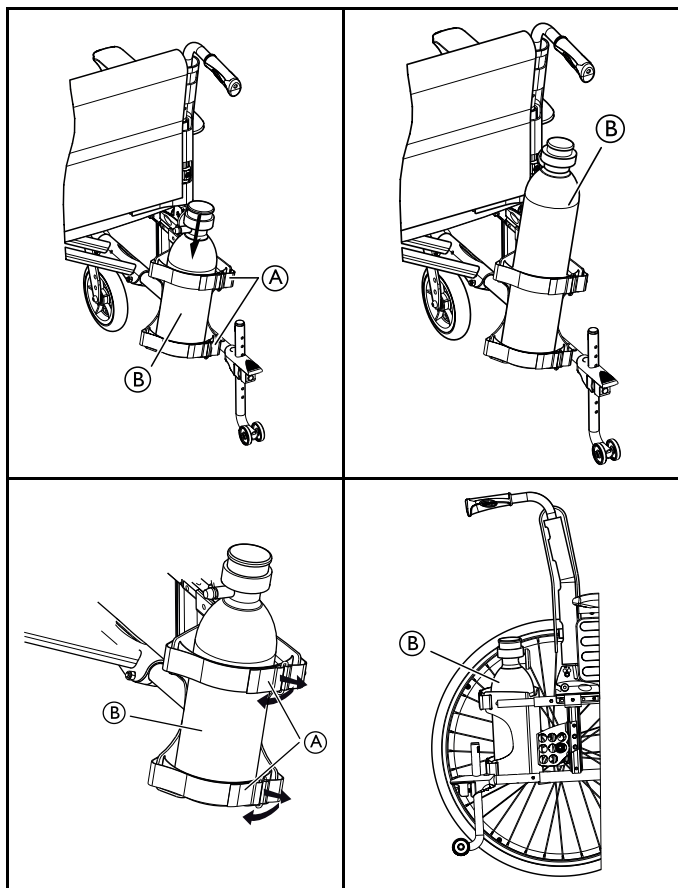
**ADVERTÊNCIA!****Risco de perder o cilindro de O²**

Se as bandas ficarem reguladas muito soltas, o cilindro de O² pode cair do respectivo suporte. Esta situação poderá fazer com que o cilindro de O² caia para trás, causando lesões.


- Certifique-se de que as bandas estão reguladas corretamente.

**IMPORTANTE**

- Consulte sempre as instruções/advertências do fabricante relativamente à utilização do cilindro de O².
- As ligações do cilindro de O² têm de ser instaladas e configuradas por um técnico qualificado.



1. Solte as tiras adesivas (A) na parte traseira do suporte de O², simplesmente puxando pelas mesmas.
2. Insira o cilindro de O² (B) no respetivo suporte.
3. Aperte ou solte as fitas conforme necessário para as voltar a prender.

 Consulte a secção "Dados técnicos" para obter informações sobre as dimensões recomendadas do cilindro de O².

4.13 Suporte para soro



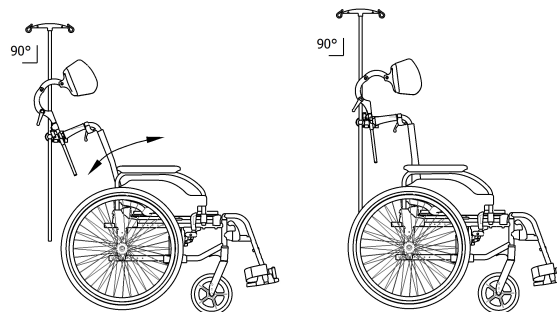
ADVERTÊNCIA!

Risco de basculação/lesões

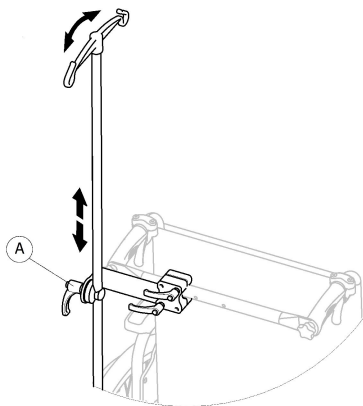
– Carga máxima no suporte para soro: 4 kg (2 x 2 kg)



A vareta do suporte para o soro tem de estar sempre posicionada verticalmente, ou seja, num ângulo de 90 graus em relação ao solo, independentemente da posição do encosto ou da cadeira de rodas.



Ajustar a altura e o ângulo



1. Desaperte a alavanca (A).
2. Ajuste o suporte para soro para a altura e/ou o ângulo pretendido.
3. Aperte bem a alavanca (A).

4.14 Bomba de ar

A bomba de ar está equipada com uma ligação de válvula universal. A utilização da ligação de válvula correta depende do tipo de válvula do tubo interno.

1. Remova a tampa antipó da ligação da válvula.
2. Empurre a ligação da válvula contra a válvula aberta na roda e encha a pressão da roda.



Existem dois tipos de bomba disponíveis:

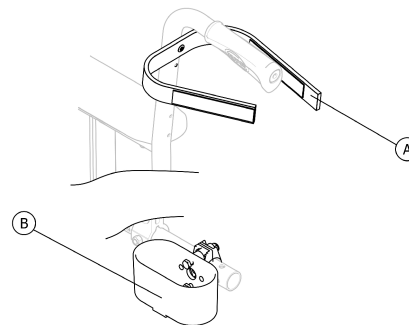
- De pressão baixa < 6 bars
- De pressão alta < 6 bars

Instruções de utilização impressas na embalagem.

4.15 Reflectores

Poderá fixar reflectores nas rodas traseiras.

4.16 Suporte para bengala



ADVERTÊNCIA!

Risco de capotagem

– Certifique-se de que o suporte para bengala não se projeta para além do diâmetro externo da roda traseira.

1. Coloque a bengala no suporte (B).
2. Fixe o cabo superior da bengala ao encosto (A).

5 Configuração

5.1 Informações de segurança



ATENÇÃO!

Risco de lesão

- Antes de utilizar a cadeira de rodas, verifique a sua condição geral e as suas funções principais. Consulte a secção *8.2 Plano de manutenção*, página 71.

O seu fornecedor autorizado irá facultar-lhe a cadeira de rodas pronta a utilizar. O fornecedor irá explicar as funções principais e irá assegurar que a cadeira de rodas preenche as suas necessidades e requisitos.

Os ajustes na posição do eixo e nos suportes dos rodízios devem ser realizados por um técnico qualificado.

Se receber a cadeira de rodas encartada, leia a secção 7.2 *Encarte e abertura da cadeira de rodas*, página 60.

6 Utilizar a cadeira

6.1 Informações de segurança

**ADVERTÊNCIA!****Risco de acidentes**

Uma pressão dos pneus irregular pode ter um impacto enorme no manuseamento.

- Verifique a pressão dos pneus antes de cada viagem.

**ADVERTÊNCIA!****Risco de queda para fora da cadeira de rodas**

Ao utilizar rodas dianteiras demasiado pequenas, a cadeira de rodas pode ficar presa em passeios ou em ranhuras do pavimento.

- Certifique-se de que as rodas dianteiras são adequadas para a superfície na qual está a conduzir.

**ATENÇÃO!****Risco de esmagamento**

Pode existir um espaço muito pequeno entre a roda traseira e o guarda-lama ou almofada do braço, implicando o risco de entalar os seus dedos.

- Certifique-se de que impulsiona sempre a cadeira de rodas utilizando apenas os aros de mãos.

**ATENÇÃO!****Risco de esmagamento**

Pode existir um espaço muito pequeno entre a roda traseira e o travão de estacionamento, implicando o risco de entalamento dos seus dedos.

- Certifique-se de que impulsiona sempre a cadeira de rodas utilizando apenas os aros de mãos.

6.2 Travagem durante a utilização

Quando se desloca, trava transferindo força para o aro de mão com as mãos.



ADVERTÊNCIA!

Risco de capotagem

Se engatar os travões de estacionamento enquanto se está deslocar, a direção do movimento pode ficar incontrolável e a cadeira de rodas pode parar subitamente, o que pode resultar numa colisão ou na sua queda.

- Nunca engate os travões de estacionamento enquanto se está a deslocar.



ADVERTÊNCIA!

Risco de queda para fora da cadeira de rodas

Se a cadeira de rodas for rapidamente desacelerada por um assistente ao puxar os punhos, o utilizador pode cair da cadeira de rodas.

- Coloque sempre o cinto de postura, caso presente.
- Certifique-se de que o seu assistente está qualificado para transferir cadeiras de rodas ocupadas.
- Acione os dois travões simultaneamente e não transponha inclinações superiores a 7° para assegurar o controlo perfeito da orientação da cadeira de rodas.
- Utilize sempre os travões de estacionamento para fixar a cadeira de rodas durante paragens curtas ou longas.



ATENÇÃO!

Risco de queimaduras nas mãos

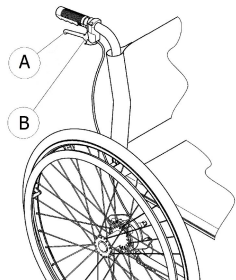
Se travar durante muito tempo, será produzido muito calor por fricção nos aros motores (especialmente nos aros motores antiderrapantes).

- Use luvas adequadas.

1. Agarre os aros de mãos e pressione de modo uniforme com ambas as mãos até a cadeira de rodas parar.

Travagem com um assistente

Com um travão assistente (travão tambor), um assistente pode travar a cadeira de rodas durante a sua deslocação. O travão assistente também pode ser utilizado como um travão de estacionamento.



1. Para travar, puxe a alavanca de travagem **A** no punho.
2. Para estacionar, puxe a alavanca de travagem com firmeza e desloque a alavanca de segurança **B** para cima.
3. Para soltar, puxe a alavanca de travagem até a alavanca de segurança desengatar.

6.3 Sentar-se na/sair da cadeira de rodas



ADVERTÊNCIA!

Risco de capotagem

Existe um risco elevado de capotagem durante a transferência.

- Para sentar-se e levantar-se sem assistência, é necessário estar fisicamente apto para o fazer.
- Quando se mudar, coloque-se o mais recuado possível no assento. Isto previne que os estofos se danifiquem, além da possibilidade de a cadeira de rodas tombar para a frente.
- Certifique-se de que ambos os rodízios estão voltados para a frente.



ADVERTÊNCIA!

Risco de capotagem

A cadeira de rodas pode tombar para a frente se o utilizador se puser de pé no apoio de pés.

- Nunca se ponha de pé no apoio de pés ao sentar-se e levantar-se.



ATENÇÃO!

Se desengatar ou danificar os travões, a cadeira de rodas pode deslizar sem controlo.

- Não se apoie nos travões ao sentar-se e levantar-se.

! **IMPORTANTE!**

Os guarda-lamas e os apoios de braços podem ficar danificados.
– Nunca se sente nos guarda-lamas ou nos apoios de braços ao sentar-se e levantar-se.



1. Desloque a cadeira de rodas o mais perto possível do assento para o qual pretende transferir o corpo.
2. Engate os travões de estacionamento.
3. Remova os apoios de braços ou rode-os para cima para desimpedir a saída.
4. Remova os apoios de pernas ou afaste-os para fora.
5. Coloque os pés no chão.
6. Segure a cadeira de rodas e, se necessário, apoie-se num objeto fixo na vizinhança.
7. Afaste-se lentamente da cadeira de rodas.

6.4 Condução e manobra da cadeira de rodas

O utilizador conduz e manobra a cadeira de rodas utilizando os aros motores.

Antes de conduzir sem a ajuda de um assistente tem de localizar o ponto de basculação da cadeira de rodas.



ADVERTÊNCIA!

Risco de basculação

A cadeira de rodas pode tombar para trás se não estiver equipada com um dispositivo antiqueda. Enquanto tenta localizar o ponto de basculação, deve existir um assistente atrás da cadeira de rodas para a segurar se esta tombar.

– Para impedir que tombe, instale um dispositivo antiqueda.



ADVERTÊNCIA!

Risco de basculação

A cadeira de rodas pode tombar para a frente.

– Ao preparar a cadeira de rodas, teste o seu comportamento basculante para a frente e ajuste o estilo de condução em conformidade.

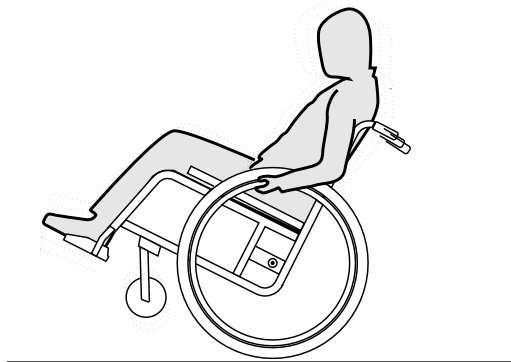


ATENÇÃO!

Uma carga pesada pendurada no encosto pode afetar o centro de gravidade da cadeira de rodas.

– Adapte o estilo de condução em conformidade.

Localização do ponto de basculação



1. Solte o travão.
2. Desloque-se ligeiramente para trás, agarre ambos os aros motores com firmeza e impulsione para a frente com um ligeiro pontapé.
3. A deslocação de peso e a condução nas direções opostas com os aros motores irão permitir-lhe identificar o ponto de basculação.

6.5 Transposição de degraus e passeios



ADVERTÊNCIA!

Risco de capotagem

Ao transpor degraus pode perder o equilíbrio e tombar a cadeira de rodas.

- Aproxime-se sempre dos degraus e passeios devagar e com cuidado.
- Não suba nem desça degraus superiores a 25 cm.



ATENÇÃO!

Um dispositivo antiqueda ativado impede que a cadeira de rodas se incline para trás.

- Desative o dispositivo antiqueda antes de subir ou descer degraus ou passeios.



ADVERTÊNCIA!

Risco de lesão do assistente e danos na cadeira de rodas

A inclinação da cadeira com um utilizador pesado pode ferir as costas do assistente e danificar a cadeira.

- Antes de realizar uma manobra de inclinação, certifique-se de que consegue controlar com segurança a cadeira de rodas com um utilizador pesado.

Descer um degrau com um assistente



1. Dirija a cadeira de rodas para o passeio ou segure os aros motores.
2. O assistente deve segurar ambos os punhos, colocar um pé no dispositivo basculante (se estiver instalado) e inclinar a cadeira de rodas para trás de modo a que as rodas dianteiras se levantem do solo.
3. Em seguida, o assistente deve segurar a cadeira de rodas nesta posição, empurrá-la com cuidado sobre o degrau e incliná-la para a frente até as rodas dianteiras regressarem ao solo.

Subir um degrau com um assistente



ADVERTÊNCIA!

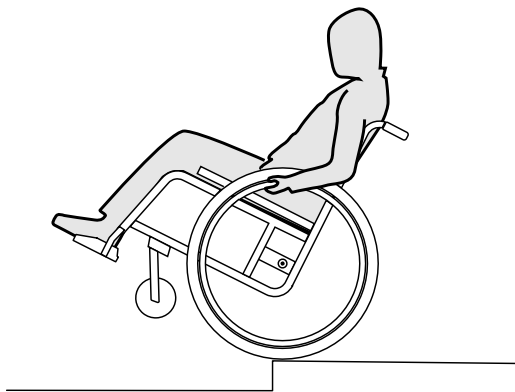
Risco de lesões graves

Subir degraus e passeios frequentemente pode resultar em danos precoces por fadiga no encosto da cadeira de rodas. O utilizador pode cair para fora da cadeira de rodas.

– Utilize sempre um dispositivo basculante quando conduzir sobre degraus ou passeios.

1. Desloque a cadeira de rodas para trás até as rodas traseiras tocarem no passeio.
2. O assistente deve inclinar a cadeira de rodas utilizando ambos os punhos de modo a que as rodas dianteiras se elevem do solo e, em seguida, empurrar as rodas traseiras sobre o passeio até as rodas dianteiras poderem pousar no solo.

Descer um degrau sem um assistente



1. Dirija a cadeira de rodas para o passeio, levante as rodas dianteiras e mantenha a cadeira de rodas equilibrada.
2. Agora, lentamente role ambas as rodas traseiras sobre o passeio. Ao fazê-lo, segure nos aros motores com firmeza com ambas as mãos até as rodas dianteiras regressarem ao solo.

6.6 Passar sobre escadas



ADVERTÊNCIA!

Risco de queda

Ao passar sobre escadas, poderá perder o equilíbrio e cair com a cadeira de rodas.

- Tente passar sobre escadas sempre com o auxílio de dois acompanhantes.



ADVERTÊNCIA!

Risco de basculação

Ao descer um degrau sem um assistente pode tombar para trás se não conseguir controlar a cadeira de rodas.

- Primeiro aprenda a descer um degrau com um assistente.
- Saiba como manter o equilíbrio sobre as rodas traseiras. Consulte a secção 6.4 *Condução e manobra da cadeira de rodas*, página 52.



1. As escadas podem ser ultrapassadas, na medida em que se passa um degrau de cada vez, tal como acima descrito. Para tal, o primeiro acompanhante deve colocar-se atrás da cadeira de rodas e segurá-la pelos punhos. O segundo acompanhante segura numa parte fixa do chassis dianteiro, estando, assim, a cadeira de rodas segura pela frente.

6.7 Transposição de rampas e percursos inclinados



ADVERTÊNCIA!

Risco devido ao descontrolo da cadeira de rodas

Ao transpor rampas ou declives a cadeira de rodas pode tombar para trás, para a frente ou para o lado.

- Tenha sempre um assistente por trás da cadeira de rodas ao aproximar-se de rampas compridas.
- Evite rampas laterais.
- Evite rampas com mais de 7°.
- Evite movimentos bruscos ao mudar de direção numa rampa.



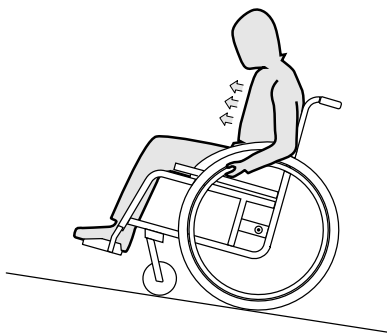
ATENÇÃO!

A cadeira de rodas pode deslizar sem controlo mesmo em terreno ligeiramente inclinado se não a controlar com os aros de mãos.

- Utilize os travões de estacionamento se a cadeira de rodas estiver estacionária em terreno inclinado.

Subida de rampas

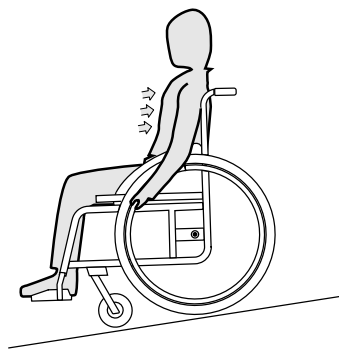
Para subir uma rampa, primeiro tem de criar algum impulso, mantê-lo e controlar simultaneamente a direção.



1. Incline a parte superior do corpo para a frente e impulsione a cadeira de rodas com impulsos rápidos e potentes em ambos os aros de mãos.

Descida de rampas

Quando descer rampas, é importante controlar a direção e especialmente a velocidade.



1. Recoste-se para trás e deixe que os aros de mãos passem cuidadosamente pelas suas mãos. Deve conseguir parar a cadeira de rodas em qualquer altura apertando os aros de mãos.



ATENÇÃO!

Risco de queimaduras nas mãos.

Se travar durante muito tempo, será produzido muito calor por fricção nos aros de mãos (especialmente nos aros de mãos antiderrapantes).

– Use luvas adequadas.

6.8 Estabilidade e equilíbrio enquanto está sentado

Nalgumas actividades e acções do quotidiano, torna-se necessário debruçar-se da cadeira de rodas, para a frente, para o lado ou para trás. Isto influencia muito a estabilidade da cadeira de rodas. De forma a manter sempre o equilíbrio, tenha em atenção o seguinte:

Debruçar-se para a frente

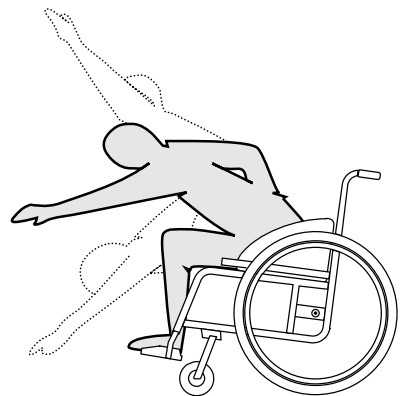


ADVERTÊNCIA!

Risco de queda

Quando se debruça da cadeira de rodas, poderá cair da mesma.

- Não se incline demasiado para a frente e não deslize para a frente no assento para chegar a um objecto.
- Não se incline entre os joelhos para a frente para apanhar um objecto do chão.



1. Posicione as rodas dianteiras para a frente. (Para tal, ande um pouco com a cadeira de rodas para a frente e depois para trás.)
2. Accione ambos os travões de estacionamento.
3. Debruce-se para a frente apenas até a parte superior do seu corpo ficar sobre as rodas dianteiras.

Estender a mão para trás para alcançar um objecto

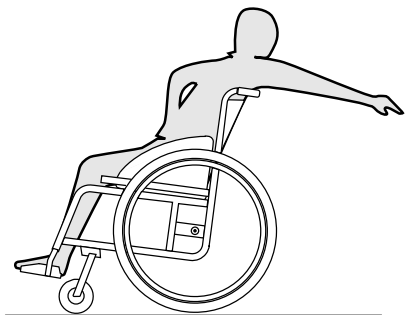


ADVERTÊNCIA!

Risco de queda

Se se inclinar demasiado para trás, poderá cair com a cadeira.

- Não se debruce para além do encosto da cadeira.
- Utilize um mecanismo anti-volteio.



1. Posicione as rodas dianteiras para a frente. (Para tal, ande um pouco com a cadeira de rodas para a frente e depois para trás.)
2. Não accione os travões de estacionamento.
3. Estenda ao máximo a mão para trás sem alterar a sua posição no assento.

7 Transporte

7.1 Instruções de segurança



ADVERTÊNCIA!

Risco de lesão se a cadeira de rodas não estiver devidamente fixada

Em caso de acidente, manobra de travagem, etc., o utilizador pode sofrer lesões graves como devido a peças da cadeira de rodas serem disparadas pelo ar.

- Retire sempre as rodas posteriores quando transportar a cadeira de rodas.
- Em caso de deslocação, prenda com firmeza todos os componentes da cadeira de rodas para prevenir que se soltem durante a viagem.



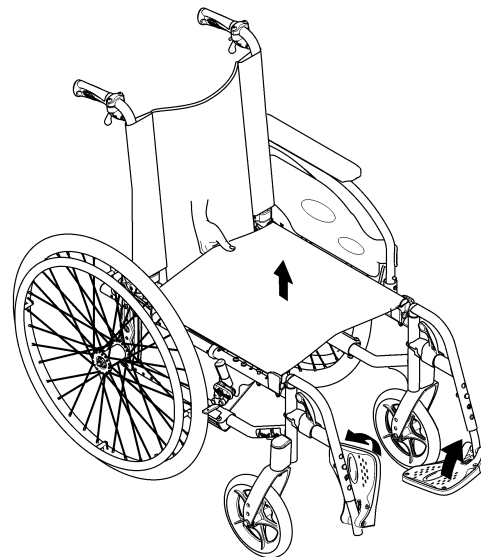
IMPORTANTE!

Os materiais muito desgastados podem afectar a consistência de peças de suporte.

- Não movimente a cadeira de rodas com as rodas desmontadas em chão abrasivo (p.ex.: arrastar o chassis pelo asfalto).

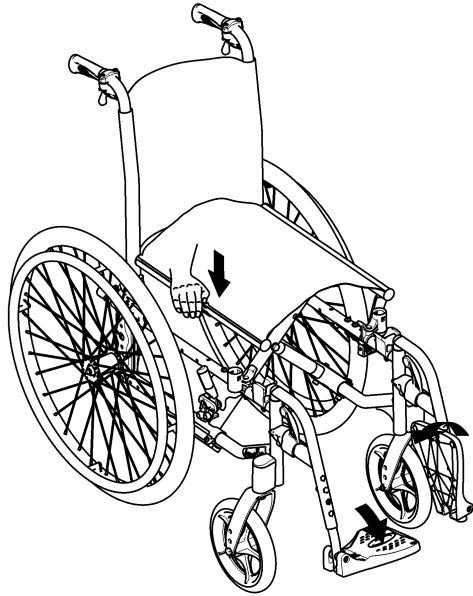
7.2 Encarte e abertura da cadeira de rodas

Encarte da cadeira de rodas



1. Remova a almofada do assento, caso presente.
2. Dobre a coluna do encosto, caso presente.
3. Dobre as placas de pé para cima.
4. Puxe a capa do assento para cima.
5. Pode dobrar o encosto para a frente, se a cadeira de rodas estiver equipada com um ângulo ajustável e dobrá-lo para baixo.
6. Puxe o cabo de tração para cima no encosto da cadeira de rodas. O ângulo ajustável e o encosto dobrável são dobrados para a frente.

Abertura da cadeira de rodas



3. Com a mão direita, pressione a extremidade do assento mais próxima de si, de modo a endireitar a superfície do assento.
4. Coloque a cadeira de rodas completamente no chão e certifique-se de que as extremidades do assento em ambos os lados estão nos componentes da guia.
5. Se a cadeira de rodas estiver equipada com um ângulo ajustável e encosto dobrável, puxe o encosto para cima utilizando os punhos até os parafusos do roquete engatarem nos suportes laterais.
6. Dobre as placas de pé para baixo.
7. Desdobre a coluna do encosto, caso presente.

7.3 Levantar a cadeira de rodas



IMPORTANTE!

- Nunca levante a cadeira de rodas pelas peças removíveis (apoios de braços, apoios de pés).
- Certifique-se de que as colunas do encosto estão firmemente instaladas.



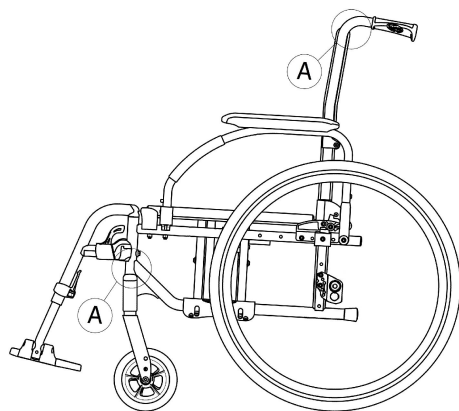
ATENÇÃO!

Risco de entalar os dedos

Existe um risco de entalar os dedos entre a extremidade do assento e o chassi.

- Nunca agarre a extremidade do assento com os dedos.

1. Posicione a cadeira de rodas junto a si.
2. Se possível, incline a cadeira de rodas suavemente na sua direção.



1. Dobre a cadeira de rodas. Consulte o capítulo 7.2 *Encarte e abertura da cadeira de rodas, página 60*.
2. Levante sempre a cadeira de rodas pegando pelos pontos A do chassi.

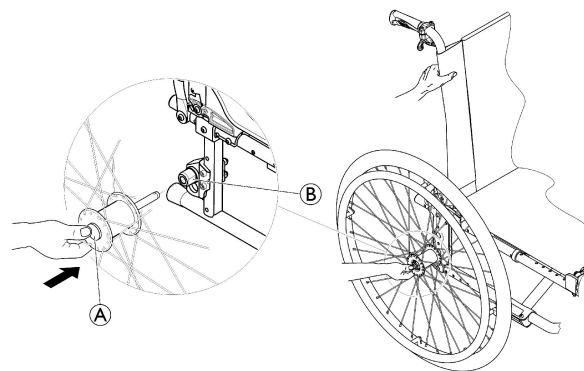
7.4 Remoção e encaixe das rodas traseiras



ADVERTÊNCIA! **Risco de capotagem**

Se o eixo removível de uma roda traseira não estiver totalmente engatado, a roda pode soltar-se durante a utilização. Tal poderá resultar em capotagem.

- Certifique-se sempre de que os eixos removíveis estão totalmente engatados sempre que instalar uma roda.




Remoção das rodas traseiras

1. Solte os travões.
2. Com uma mão, segure a cadeira de rodas na posição vertical.
3. Com a outra mão, segure a roda através do suporte externo do aro, em redor do cubo da roda.
4. Com o polegar, prima o botão do eixo removível A. Mantenha o botão premido e puxe a roda para fora do tubo adaptador B.

Encaixe das rodas traseiras

1. Solte os travões.
2. Com uma mão, segure a cadeira de rodas na posição vertical.
3. Com a outra mão, segure a roda através do suporte externo do aro, em redor do cubo da roda.
4. Com o polegar, mantenha o botão do eixo removível premido.

5. Introduza o eixo no tubo adaptador  até à marca de paragem.
6. Solte o botão do eixo removível e certifique-se de que a roda está fixa.

7.5 Transportar a cadeira de rodas manual sem ocupante



ATENÇÃO!

Risco de lesão

- Se não conseguir prender a cadeira de rodas manual em segurança a um veículo de transporte, a Invacare recomenda que não efetue o transporte.

A cadeira de rodas manual pode ser transportada sem restrições, quer pela estrada, por comboio ou por avião. No entanto, as empresas de transporte individuais têm diretrizes que possivelmente restringem ou proíbem determinados procedimentos de transporte. Solicite informações à empresa de transporte relativamente a cada caso individual.

- A Invacare recomenda vivamente que prenda a cadeira de rodas manual ao chão da viatura de transporte.

7.6 Transporte da cadeira de rodas ocupada num veículo

Mesmo prendendo adequadamente a cadeira de rodas e respeitando as regras que se seguem, é possível que os passageiros se lesionem em virtude de uma colisão ou de uma paragem brusca. Como tal, a Invacare recomenda vivamente que o utilizador da cadeira de rodas seja transferido para o assento do veículo com o cinto de segurança colocado. Não altere nem substitua os pontos da cadeira de rodas (estrutura, chassis ou peças) sem a autorização por escrito da Invacare Corporation. A cadeira de rodas foi testada com êxito de acordo com os requisitos da norma ISO 7176–19 (impacto frontal).



ADVERTÊNCIA!

Risco de lesão grave ou morte

Para utilizar a cadeira de rodas como assento num veículo, a altura do encosto terá de ser, no mínimo, 400 mm.

Para transportar a cadeira de rodas com o utilizador num veículo, este deverá estar equipado com um sistema de retenção. Os sistemas de retenção do ocupante e de refreio da cadeira de rodas têm de estar aprovados em conformidade com a norma ISO 10542-1. Contacte o seu fornecedor local autorizado da Invacare para obter mais informações sobre a obtenção e instalação de um sistema de retenção aprovado e compatível.



ADVERTÊNCIA!

Se, por alguma razão, for impossível transferir o utilizador da cadeira de rodas para um assento do veículo, a cadeira de rodas pode ser utilizada como assento num veículo, desde que se cumpram os procedimentos e regulamentos seguintes. Tem de ser instalado um kit de transporte (opcional) na cadeira para esse efeito.

- A cadeira de rodas deve estar presa ao veículo através de um sistema de retenção de cadeira de rodas de 4 pontos.
- O utilizador tem de usar um sistema de retenção de passageiro de 3 pontos, o qual estará preso ao veículo.
- O utilizador pode ser adicionalmente preso com um cinto de postura na cadeira de rodas.



ADVERTÊNCIA!

Os dispositivos de retenção de segurança só devem ser utilizados quando o peso do utilizador da cadeira de rodas for igual ou superior a 22 kg (ISO-7176-19).

- Não utilize a cadeira de rodas como assento num veículo, quando o peso do utilizador for inferior a 22 kg.



ADVERTÊNCIA!

- Antes da viagem, contacte a empresa transportadora e solicite informações sobre a capacidade de utilização do equipamento necessário, abaixo indicado.
- Certifique-se de que há espaço livre suficiente em torno da cadeira de rodas e do utilizador para evitar que este entre em contacto com os outros ocupantes do veículo, as peças não almofadadas do veículo, as opções da cadeira de rodas ou os pontos de refreio do sistema de retenção.



ADVERTÊNCIA!

- Certifique-se de que os pontos de refreio da cadeira de rodas não estão danificados e que os travões de estacionamento estão totalmente operacionais.
- Recomenda-se a utilização de pneus à prova de furos durante o transporte para evitar problemas de travagem devido a uma pressão dos pneus reduzida.

**ADVERTÊNCIA!**

Se componentes ou opções da cadeira de rodas se soltarem, poderão ocorrer lesões ou danos durante uma colisão ou paragem brusca.

- Certifique-se de que todos os componentes e opções removíveis são retirados da cadeira de rodas e guardados com segurança no veículo.
- É essencial que a sua cadeira de rodas seja verificada por um técnico qualificado após um acidente, colisão, etc.

Rampas inclinações:**ADVERTÊNCIA!****Risco de lesão**

A cadeira de rodas pode deslocar-se para a frente/para trás descontroladamente por acidente.

- Nunca deixe o utilizador sem vigilância quando transportar a cadeira de rodas em rampas ou percursos inclinados.



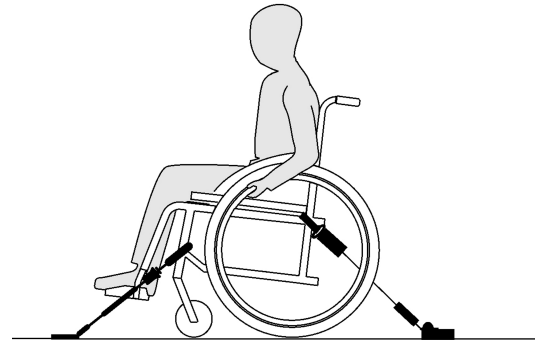
Como tal, a Invacare recomenda vivamente que o utilizador da cadeira de rodas seja transferido para o veículo com o cinto de postura colocado.

**IMPORTANTE!**

- Consulte os manuais de utilização facultados com os sistemas de retenção.
- As ilustrações seguintes podem não corresponder totalmente à realidade, dependendo do fornecedor do sistema de retenção.



A escolha da configuração da cadeira de rodas (largura e profundidade do assento, base para as rodas) influencia a capacidade de manobra e o acesso aos veículos motorizados.

Fixação da cadeira de rodas com um sistema de retenção de 4 pontos



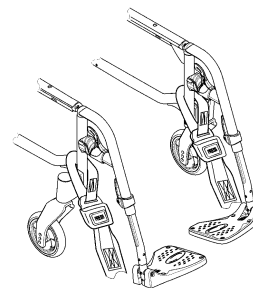
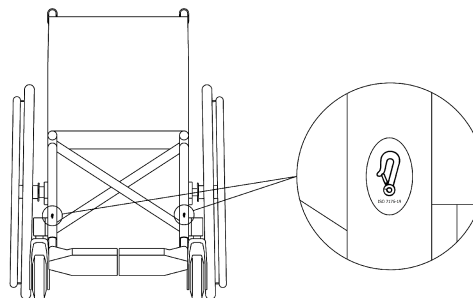
ADVERTÊNCIA!

- Coloque a cadeira de rodas com o utilizador voltado para a frente na direção de deslocação do veículo.
- Engate os travões de estacionamento da cadeira de rodas.
- Ative o mecanismo antiqueda (se estiver instalado).

As posições de refreio da cadeira de rodas onde se têm de colocar as correias do sistema de retenção estão marcadas com símbolos de ganchos fechados (consulte as figuras que se seguem nas Etiquetas e os símbolos na secção do produto).

1. Utilizando as correias dianteira e traseira do sistema de retenção de 4 pontos, prenda a cadeira de rodas às guardas instaladas no veículo. Consulte o manual de utilização facultado com o sistema de retenção de 4 pontos.

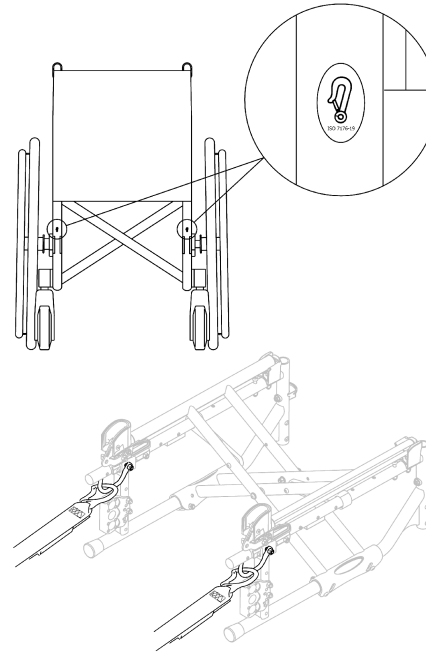
Posições de refreio dianteiras das correias do cinto:



1. Instale as correias dianteiras por cima das peças de apoio do rodízio tal como ilustrado na figura acima (consulte a localização das etiquetas de encaixe).
2. Instale as correias dianteiras do sistema de guarda tendo em atenção as instruções recomendadas de melhor prática do fabricante do cinto de segurança.

3. Desengate os travões de estacionamento e aplique tensão nas correias dianteiras puxando a cadeira de rodas para trás pela parte posterior.
4. Volte a engatar os travões de estacionamento.

Posições de refreio traseiras para os ganchos fechados:



1. Instale os ganchos fechados nos anéis cor de laranja, tal como é ilustrado nas duas figuras acima (consulte a localização das etiquetas de encaixe).
2. Instale as correias traseiras do sistema de guarda tendo em atenção as instruções recomendadas de melhor prática do fabricante do cinto de segurança.
3. Aperte as correias.

! **IMPORTANTE!**

- Certifique-se de que os ganchos fechados estão revestidos com um material de resistência ao deslizamento para evitar que escorreguem lateralmente sobre o eixo.

! **IMPORTANTE!**

- Verifique se as ventosas estão completamente engatadas dos dois lados e localizadas na mesma posição da secção recortada da guarda.
- Certifique-se de que os ângulos entre as guardas e as correias se encontram entre 40° e 45°.

Encaixe do cinto de postura

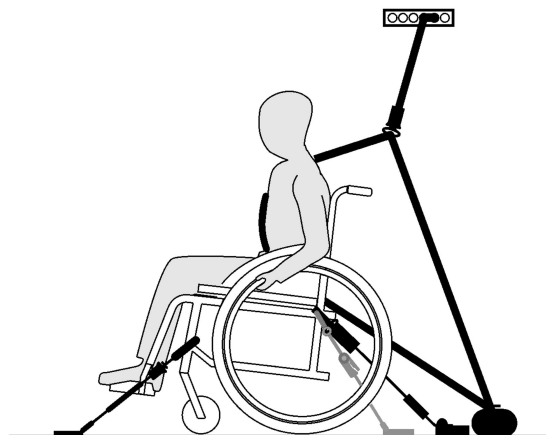


ADVERTÊNCIA!

O cinto de postura pode ser utilizado como suplemento, nunca como substituto para um sistema de retenção de passageiro aprovado (cinto de 3 pontos).

1. Ajuste o cinto de postura de modo a que se adapte ao ocupante da cadeira de rodas. Consulte a secção 4.5 *Cinto de postura, página 37*.

Fixação do sistema de retenção de passageiro de 3 pontos



! **IMPORTANTE!**

A ilustração acima pode não corresponder totalmente à realidade, dependendo do fornecedor do sistema de retenção.



ADVERTÊNCIA!

- Certifique-se de que o sistema de retenção de passageiro de 3 pontos fica o mais ajustado que for possível ao corpo do utilizador, sem causar desconforto e sem que haja peças dobradas.
- Certifique-se de que o sistema de retenção de passageiro de 3 pontos não está afastado do corpo do utilizador devido a peças da cadeira de rodas, tais como apoios de braços ou rodas, etc.
- Certifique-se de que há uma via livre entre o utilizador e o ponto de ancoragem para a retenção do utilizador, sem interferência de qualquer parte do veículo, cadeira de rodas, assento ou acessório.
- Certifique-se de que o cinto do colo fica bem apertado sobre a pélvis do ocupante e que não há possibilidade de deslizar para cima, para a área abdominal.
- Certifique-se de que o utilizador consegue chegar ao mecanismo de desengate sem ajuda.

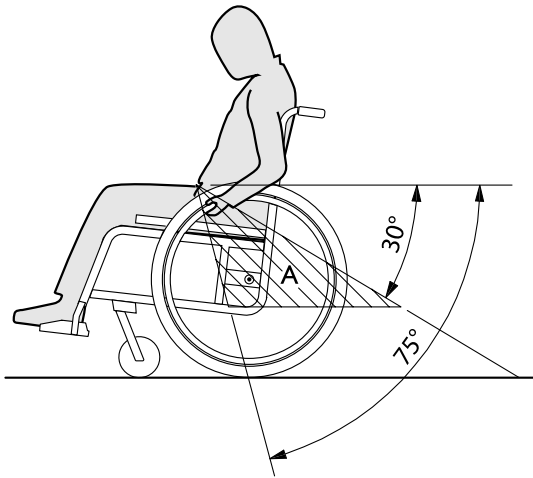


1. Instale o sistema de retenção de passageiro de 3 pontos consultando o manual de utilização fornecido com o mesmo sistema.



IMPORTANTE!

- Aplique o cinto pélvico do sistema de retenção de 3 pontos na zona mais baixa da pélvis, para que o ângulo do cinto pélvico fique na zona preferencial (A) de 30° a 75° em relação ao plano horizontal. Um ângulo mais inclinado é a melhor configuração, mas nunca deverá exceder os 75°.



8 Manutenção

8.1 Informações de segurança



ADVERTÊNCIA!

Alguns materiais podem deteriorar-se naturalmente com o tempo. Isto pode resultar em danos nos componentes da cadeira de rodas.

- A cadeira de rodas deve ser verificada por um técnico qualificado pelo menos uma vez por ano ou se não tiver sido utilizada durante um período de tempo prolongado.



Embalagem para devolução

A cadeira de rodas deve ser enviada ao fornecedor autorizado numa embalagem adequada para evitar danos durante o transporte.

8.2 Plano de manutenção

Para assegurar um funcionamento seguro e fiável, execute as verificações visuais e as operações de manutenção seguintes regularmente ou providencie a sua execução por outra pessoa.

	semanal-mente	mensal-mente	anual-mente
Verificar a pressão dos pneus	x		
Verificar se as rodas traseiras assentam corretamente	x		
Verificar o cinto de postura	x		
Verificar o mecanismo de encarte		x	
Verificar os rodízios		x	
Verificar parafusos		x	
Verificar raios		x	
Verificar travões de estacionamento		x	
Providenciar a verificação da cadeira de rodas por um técnico qualificado			x

Verificação visual geral

1. Examine a sua cadeira de rodas quanto a peças soltas, fissuras ou outros defeitos.
2. Se detetar algo, pare imediatamente de utilizar a cadeira de rodas e contacte um fornecedor autorizado.

Verificar a pressão dos pneus

1. Verifique a pressão dos pneus. Consulte a secção "Pneus" para obter mais informações.
2. Encha os pneus à pressão necessária.
3. Ao mesmo tempo, verifique a banda de rodagem.
4. Se necessário, substitua os pneus.

Verificar se as rodas traseiras assentam corretamente

1. Puxe a roda traseira para confirmar que o eixo removível assenta corretamente. A roda não deve sair.
2. Se as rodas traseiras não estiverem bem engatadas, remova qualquer sujidade ou depósitos. Se o problema persistir, providencie a reinstalação dos eixos removíveis por um técnico qualificado.

Verificar o cinto de postura

1. Verifique se o cinto de postura está ajustado corretamente.

! IMPORTANTE!

- Os cintos de postura frouxos devem ser ajustados por um fornecedor autorizado.
- Os cintos de postura danificados devem ser substituídos por um técnico qualificado.

Verificar o mecanismo de encarte

1. Verifique se o mecanismo de encarte é fácil de manusear.

Verificar os rodízios

1. Confirme que os rodízios giram livremente.
2. Remova qualquer sujidade ou cabelos dos rolamentos dos rodízios.
3. Os rodízios defeituosos ou gastos devem ser substituídos por um técnico qualificado.

Verificar os parafusos

Os parafusos podem afrouxar devido à utilização intensiva.

1. Verifique se os parafusos estão bem apertados e sem folga (no apoio de pés, nos rodízios, na caixa do rodízio, na capa do assento, nos lados, no encosto, no chassis, no módulo do assento).
2. Aperte todos os parafusos soltos com o torque adequado. Para tal, consulte o Manual de Assistência, disponível na Internet em www.invacare.eu.com.

! IMPORTANTE!

- São utilizados para várias ligações parafusos e porcas de bloqueio automático ou adesivos de bloqueio de rosca. Se estes tiverem soltos, deverão ser substituídos por novos parafusos ou porcas de bloqueio automático, ou deverão ser fixados utilizando novo adesivo de bloqueio de rosca.
 - As porcas e os parafusos de bloqueio automático devem ser substituídos por um técnico qualificado.

Verificar a tensão dos raios

Os raios não devem estar soltos nem tortos.

1. Os raios soltos têm de ser apertados por um técnico qualificado.
2. Os raios partidos têm de ser substituídos por um técnico qualificado.

Verificar os travões de estacionamento

1. Verifique se os travões de estacionamento estão posicionados corretamente. Se o travão estiver posicionado corretamente, o calço do travão baixa o pneu alguns milímetros quando o travão é engatado.
2. Se considerar que a regulação não está correta, providencie o ajuste correto dos travões por um técnico qualificado.

! IMPORTANTE!

Os travões de estacionamento têm de ser novamente regulados após a substituição das rodas traseiras ou a alteração da sua posição.

Verificação após uma forte colisão ou impacto

! IMPORTANTE!

A cadeira de rodas pode sofrer danos invisíveis em resultado de uma colisão ou impacto forte.
– É essencial a verificação da cadeira de rodas por um técnico qualificado após uma colisão ou impacto forte.

Reparação ou substituição de um tubo interno

1. Remova a roda traseira e solte qualquer ar do tubo interno.
2. Afaste a parede do pneu do aro utilizando uma alavanca para pneus de bicicleta. Não utilize objetos afiados, tal como uma chave de parafusos, pois podem danificar o tubo interno.
3. Retire o tubo interno do pneu.
4. Repare o tubo interno utilizando um kit de reparação para bicicletas ou, se necessário, substitua o tubo.
5. Encha o tubo ligeiramente até ficar redondo.
6. Insira a válvula no orifício da válvula no aro e coloque o tubo no interior do pneu (o tubo deve ficar totalmente ajustado ao pneu sem vincos).
7. Levante a parede do pneu por cima do aro. Comece perto da válvula e utilize uma alavanca para pneus de bicicleta. Ao efetuar esta operação, verifique todo o contorno para assegurar que o tubo interno não fica preso entre o pneu e o aro.
8. Encha o pneu até à pressão máxima de funcionamento. Verifique se não sai nenhum ar do pneu.

Peças sobressalentes



Todas as peças sobressalentes podem ser obtidas junto de um fornecedor autorizado Invacare.

8.3 Limpeza e desinfecção

8.3.1 Informações gerais de segurança



ATENÇÃO!

Risco de contaminação

- Tome precauções pessoais e utilize equipamento de proteção apropriado.



IMPORTANTE!

- Métodos ou fluidos errados podem prejudicar ou danificar o produto.
- Todos os agentes de limpeza e desinfetantes utilizados devem ser eficazes, compatíveis entre si e passíveis de proteger os materiais aos quais são aplicados para limpeza.
 - Nunca utilize líquidos corrosivos (alcalinos, ácidos, etc.) ou agentes de limpeza abrasivos. Recomendamos um agente de limpeza doméstico normal, como detergente da loiça, se não houver especificações em contrário nas instruções de limpeza.
 - Nunca utilize um solvente (diluyente celulósico, acetona, etc.) que altere a estrutura do plástico ou dissolva as etiquetas afixadas.
 - Certifique-se sempre de que o produto está completamente seco antes de o pôr novamente em funcionamento.



Para a limpeza e desinfecção em ambientes de cuidados clínicos ou de longa duração, siga os procedimentos internos.

8.3.2 Intervalos de limpeza



IMPORTANTE!

A limpeza e a desinfecção regulares melhoram o funcionamento correto, aumentam a vida útil e evitam a contaminação.

Limpe e desinfete o produto

- regularmente enquanto está a ser utilizado,
- antes e depois de qualquer operação de assistência,
- depois de ter estado em contacto com quaisquer fluidos corporais
- e antes da sua utilização por um novo utilizador.

8.3.3 Limpeza




IMPORTANTE!

A sujidade, a areia e a água do mar podem danificar os rolamentos e as peças de aço podem enferrujar se a superfície estiver danificada.

- A cadeira de rodas só deverá ser exposta a areia e a água do mar durante períodos breves e deverá ser limpa após cada ida à praia.
- Se a cadeira de rodas estiver suja, limpe a sujidade assim que possível com um pano húmido e seque cuidadosamente.


1. Remova quaisquer acessórios opcionais instalados (apenas os que não requerem ferramentas).
2. Limpe as peças individuais utilizando um pano ou uma escova macia, agentes de limpeza domésticos normais (pH = 6 - 8) e água morna.

3. Enxague as peças com água quente.
4. Seque bem as peças com um pano seco.

 Pode utilizar polimento para automóveis e cera suave para remover abrasões e restaurar o brilho nas superfícies de metal pintadas.


Limpar os estofos

Para limpar os estofos, consulte as instruções nas etiquetas do assento, na almofada e na capa do encosto.

 Se possível, sobreponha sempre as tiras adesivas (as peças de autofixação) durante a lavagem, para reduzir a acumulação de fiapos e fios nas tiras adesivas e evitar que produzam danos no tecido dos estofos.


8.3.4 Lavagem

1. Remova todas as capas soltas e removíveis e lave-as numa máquina de lavar de acordo com as instruções aplicáveis para cada capa.
2. Remova todas as peças almofadadas, tais como almofadas do assento, apoios de braços, apoio de cabeça ou apoio de pescoço com peças almofadadas fixas, almofadas de suporte de gémeos, entre outros, e limpe-os separadamente.

 As peças almofadadas não podem ser limpas com um dispositivo de limpeza de alta pressão ou com jatos de água.

3. Pulverize o chassis da cadeira de rodas com detergente, por exemplo, um agente de limpeza automóvel com cera e deixe atuar.

4. Lave o chassis da cadeira de rodas com um jato de alta pressão do produto de limpeza ou água corrente, dependendo do estado de sujidade da cadeira de rodas. Não aponte o jato para os rolamentos e orifícios de drenagem. Se o chassis da cadeira de rodas for lavado numa máquina, a temperatura da água não pode exceder os 60 °C.


 Utilize apenas água e sabão suave para limpar o tabuleiro.

5. Deixe a cadeira de rodas a secar num compartimento de secagem. Remova as peças em que ocorreu acumulação de água (por exemplo, tubos terminais, casquilhos, etc.). Se a cadeira de rodas tiver sido lavada numa máquina, recomenda-se secar com um aparelho de ar comprimido.

Tecido muito flexível revestido com poliuretano (PU)


As manchas mais claras no tecido podem ser removidas com um pano húmido macio e detergente neutro. Para remover as manchas maiores e mais persistentes, limpe o tecido com álcool ou substitutos de terebintina, e lave com água quente e um detergente neutro.

O tecido pode ser lavado a temperaturas até 60 °C. Podem ser utilizados detergentes normais.

 Todas as peças da cadeira de rodas com estofos de tecido muito flexível revestido com poliuretano (PU), tais como almofadas de apoio de braço, almofadas de suporte de gémeos, apoio de cabeça ou apoio de pescoço, devem ser limpos de acordo com as instruções anteriores.

8.3.5 Desinfecção

A cadeira de rodas pode ser desinfetada através de aspersão ou limpeza manual com desinfetantes testados e aprovados.

 Pulverize um produto suave de limpeza e desinfecção (bactericida e fungicida) que cumpra as normas EN1040/EN1276/EN1650 e siga as instruções dadas pelo fabricante.

1. Limpe todas as superfícies geralmente acessíveis com um pano macio e um desinfetante doméstico comum.
2. Deixe o produto secar ao ar.

9 Resolução de problemas

9.1 Informações de segurança

Pode surgir falhas em resultado da utilização diária, de ajustes ou das exigências variáveis a que a cadeira de rodas é submetida. A tabela abaixo indica como identificar e reparar falhas.

Algumas das ações listadas têm de ser efetuadas por um técnico qualificado. Essas ações são indicadas. Recomendamos que *todos* os ajustes sejam efetuados por um técnico qualificado.



ATENÇÃO!

- Caso se aperceba de uma falha com a sua cadeira de rodas, por exemplo, uma mudança significativa no manuseamento, pare de utilizar o seu cadeira de rodas de imediato e contacte o seu fornecedor.

9.2 Identificação e reparação de falhas

Falha	Causa possível	Ação
A cadeira de rodas não se desloca em linha reta	Pressão do pneu incorreta numa roda traseira	Corrigir a pressão dos pneus, → 11.3 Pneus, página 83.
	Um ou mais raios partidos	Substituir o(s) raio(s) avariado(s), → técnico qualificado
	Raios apertados de modo irregular	Apertar os raios soltos, → técnico qualificado
	Os rolamentos dos rodízios estão sujos ou danificados	Limpar os rolamentos ou substituir o rodízio, → técnico qualificado
A cadeira de rodas inclina-se para trás com demasiada facilidade	As rodas traseiras estão montadas demasiado à frente	Montar as rodas traseiras mais atrás, → técnico qualificado
	Ângulo do encosto demasiado grande	Reduzir o ângulo do encosto, → técnico qualificado
	Ângulo do assento demasiado grande	Montar o rodízio numa posição mais alta na forqueta dianteira, → técnico qualificado Selecionar uma forqueta dianteira mais pequena, → técnico qualificado
Os travões bloqueiam de forma deficiente ou assimétrica	Pressão do pneu incorreta em um ou ambos os pneus traseiros	Corrigir a pressão dos pneus, → 11.3 Pneus, página 83.
	Regulação do travão incorreta	Corrigir a regulação do travão, → técnico qualificado
Resistência de rolamento muito elevada	Pressão dos pneus traseiros demasiado baixa	Corrigir a pressão dos pneus, → 11.3 Pneus, página 83.
	Rodas traseiras não paralelas	Assegurar que as rodas traseiras estão paralelas, → técnico qualificado

Falha	Causa possível	Ação
Os rodízios oscilam quando se desloca rapidamente	Pouca tensão no bloco de encaixe dos rodízios	Apertar ligeiramente a porca no eixo do bloco de encaixe, → técnico qualificado
	Rodízio gasto	Substituir o rodízio, → técnico qualificado
O rodízio está rígido ou preso	Os rolamentos estão sujos ou avariados	Limpar os rolamentos ou substituir o rodízio, → técnico qualificado
É muito difícil desdobrar a cadeira de rodas	A capa do encosto está demasiado apertada	Desapertar um pouco as tiras adesivas da capa do encosto, → 3.5.2 <i>Capa do encosto ajustável, página 15</i>

10 Após a utilização

10.1 Armazenamento



IMPORTANTE!

- Risco de danos no produto
- Não armazene o produto junto a fontes de calor.
 - Nunca armazene outros artigos em cima da cadeira de rodas.
 - Armazene a cadeira de rodas no interior e num ambiente seco.
 - Consulte as limitações de temperatura na secção *11 Características Técnicas, página 81*.

Após o armazenamento de longa duração (mais de quatro meses), a cadeira de rodas deve ser inspecionada em conformidade com o capítulo *8 Manutenção, página 71*.

10.2 Eliminação

Seja amigo do ambiente e recicle este produto no fim da respetiva vida útil através das instalações de reciclagem existentes.

Desmonte o produto e os seus componentes, para que os diferentes materiais possam ser separados e reciclados individualmente.

A eliminação e a reciclagem de produtos utilizados e da embalagem devem cumprir as leis e os regulamentos relativos à gestão de resíduos de cada país. Para obter informações, contacte a empresa de gestão de resíduos local.

10.3 Recondicionamento

Este produto é adequado para reutilização. Para o recondicionamento do produto para um novo utilizador, execute as seguintes ações:

- Inspeção
- Limpeza e desinfeção
- Adaptação ao novo utilizador

Para obter informações detalhadas, consulte o capítulo *8 Manutenção, página 71* e o manual de assistência para este produto.

Certifique-se de que o manual de utilização é fornecido com o produto.

Se forem detetados danos ou avarias, não reutilize o produto.

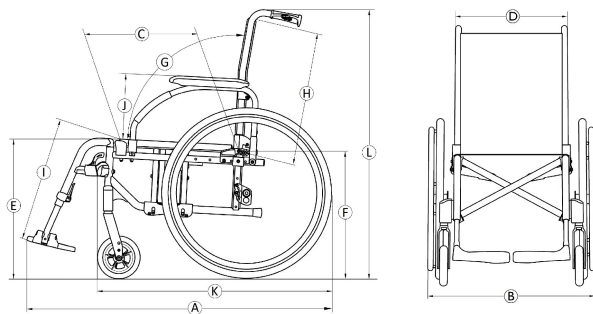
11 Características Técnicas

11.1 Dimensões e peso

Todas as dimensões e especificações de peso dizem respeito a uma gama alargada da cadeira de rodas numa configuração standard. A dimensão e o peso (baseados na norma ISO 7176-1/5/7) podem ser alterados consoante as diferentes configurações. Em algumas configurações, a cadeira de rodas excede as dimensões recomendadas para uma cadeira de rodas.

! IMPORTANTE!

- Em algumas configurações, as dimensões globais da cadeira de rodas quando esta está pronta a utilizar excedem os limites autorizados e o acesso às vias de evacuação de emergência não é possível.
- Em algumas configurações, a cadeira de rodas excede a dimensão recomendada para viajar de comboio na UE.



	Peso máximo do utilizador	Largura do assento 385 – 560: 125 kg Largura do assento 510 – 620: 160 kg
Ⓐ	Comprimento total com os apoios de pernas	990 – 1180 mm
Ⓑ	Largura total	605 – 840 mm
	Comprimento dobrada	980 – 1180 mm
	Largura dobrada	305 – 325 mm
	Altura dobrada	780 – 1060 mm
	Massa total	de 15 – 21,5 kg
	Massa da peça mais pesada	8,3 – 13,5 kg
	Estabilidade estática	Descidas: 0° – 21° Subidas: 0° – 7° Lateral: 0° – 18,5°
	Ângulo do plano do assento	0° – 8°
Ⓒ	Profundidade do assento efetiva	415 – 530 mm
Ⓓ	Largura do assento efetiva	385 – 620 mm, em incrementos de 25 mm

Ⓔ	Altura da superfície do assento na extremidade dianteira	365 – 515 mm, em incrementos de 25 mm
Ⓕ	Altura da superfície do assento na extremidade traseira	365 – 515 mm, em incrementos de 25 mm
Ⓖ	Ângulo do encosto	Intervalo: $-15^{\circ} / +30^{\circ}$ Fixo: 90° Ajustável: $90^{\circ} (-15^{\circ}/+15^{\circ})$, sem vários passos Dispositivo de reclinção: $90^{\circ} (0^{\circ}/+30^{\circ})$, em incrementos de 10°
Ⓗ	Altura do encosto	350 – 550 mm
Ⓘ	Distância do apoio de pés ao assento	200 – 565 mm, em incrementos de 10 mm
	Ângulo da perna à superfície do assento	$0^{\circ} - 80^{\circ}$
Ⓢ	Altura do apoio de braço ao assento	Intervalo: 170 – 300 mm N.º 1: 200 – 280 mm N.º 2: 240 mm N.º 3: 170 – 300 mm N.º 4: 170 – 295 mm
	Localização frontal da estrutura do apoio de braço	250 – 350 mm
	Diâmetro do aro motor	390 – 535 mm

	Localização horizontal do eixo	$-75 / + 52,5$ mm
	Raio de viragem mínimo	790 mm
	Largura para arrumação	260 – 305 mm
	Altura para arrumação	605 – 880 mm
	Comprimento para arrumação	1050 – 1150 mm
Ⓚ	Comprimento total sem os apoios de pernas	390 – 535 mm
Ⓛ	Altura total	795 – 1050 mm
	Largura da rotação	1480 – 1630 mm
	Ângulo máximo de inclinação para travagem	7°
	Dimensões recomendadas dos cilindros de oxigénio	Diâmetro máximo: 111 mm Comprimento mínimo/máximo: 198 – 645 mm Peso mínimo/máximo: 1,3 – 3,6 kg

11.2 Peso máximo das peças removíveis

Peso máximo das peças removíveis	
Peça:	Peso máximo:

Ângulo ajustável do apoio de pernas com almofada da suporte de gêmeos e apoio de pés	3,2 kg
Apoio de braço	2,0 kg
Roda traseira sólida de 600 mm de (24") com aro motor e guarda dos raios	2,5 kg
Apoio de cabeça/Apoio de pescoço/Apoio de bochechas	1,4 kg
Suporte lateral	0,8 kg
Almofada do encosto	2,0 kg
Almofada do assento	1,9 kg
Tabuleiro	3,9 kg

11.3 Pneus

A pressão ideal depende do tipo de pneu:

Pneu	Pressão máxima		
	4,5 bar	450 kPa	65 psi
Pneu perfilado pneumático: 515 mm (20"); 560 mm (22"); 610 mm (24")			
Pneu perfilado baixo pneumático: 560 mm (22"); 610 mm (24")	7,5 bar	750 kPa	110 psi

Pneu	Pressão máxima		
	10 bar	1000 kPa	145 psi
Pneu Schwalbe® Marathon Plus Evolution: 610 mm (24")			
Pneu sólido: 305 mm (12"); 515 mm (20"); 560 mm (22"); 610 mm (24")	-	-	-
Pneu sólido: 150 mm (6"); 140 mm (5" 1/2); 125 mm (5"); 200 mm (8")	-	-	-
Pneu pneumático: 200 mm (8")	2,5 bar	250 kPa	36 psi



A compatibilidade dos pneus listados acima depende da configuração e/ou do modelo da cadeira de rodas.



Em caso de furo num pneu, consulte um estabelecimento adequado (por exemplo, uma oficina de reparação de bicicletas ou um fornecedor de bicicletas) para que o tubo seja substituído por uma pessoa qualificada.



O tamanho do pneu é indicado na parede lateral do pneu. A substituição com os pneus adequados deve ser efetuada por um técnico qualificado.



ATENÇÃO!

– A pressão dos pneus tem de ser igual em ambas as rodas para evitar um menor conforto na condução, para manter a eficiência dos travões e para facilitar a propulsão da cadeira de rodas.

11.4 Materiais

Tubos do chassis/encosto	Alumínio, aço
Estofos (assento e encosto)	PUR de espuma, nylon e poliéster
Punhos	PVC (policloreto de vinilo)
Peças de plástico como manípulos de travagem, guardas laterais, placas de pé, almofadas de braços e peças da maior parte das opções	Termoplástico (por exemplo, PA, PP, ABS e PUR) de acordo com a marcação das peças
Mecanismo de dobragem/suporte vertical/peças de fixação/forquetas da roda dianteira	Alumínio, aço
Parafusos, anilhas e porcas	Aço



Todos os materiais utilizados estão protegidos contra a corrosão. Apenas utilizamos materiais e componentes que cumprem a diretiva REACH.



Sistemas antirroubo e de deteção de metal: em casos raros os materiais utilizados na cadeira de rodas podem ativar sistemas antirroubo e de deteção de metal.

11.5 Condições ambientais

	Armazenamento e transporte	Funcionamento
Temperatura	-20 °C a 40 °C	-5 °C a 40 °C
Humidade relativa	20% a 90% a 30 °C, sem condensação	
Pressão atmosférica	800 hPa a 1060 hPa	



Tenha em atenção que se uma cadeira de rodas tiver sido guardada a baixas temperaturas tem de ser ajustada de acordo com o indicado no capítulo 8 *Manutenção, página 71*, antes da utilização.



Portugal:

Invacare Lda
Rua Estrada Velha, 949
P-4465-784 Leça do Balio
Tel: (351) (0)225 193 360
Fax: (351) (0)225 1057 39
portugal@invacare.com
www.invacare.pt



Invacare France Operations SAS
Route de St Roch
F-37230 Fondettes
France

1608692-G 2021-11-10



Making Life's Experiences Possible®



Yes, you can.®